

TR35 – TR40 – TR45

VUES ECLATEES

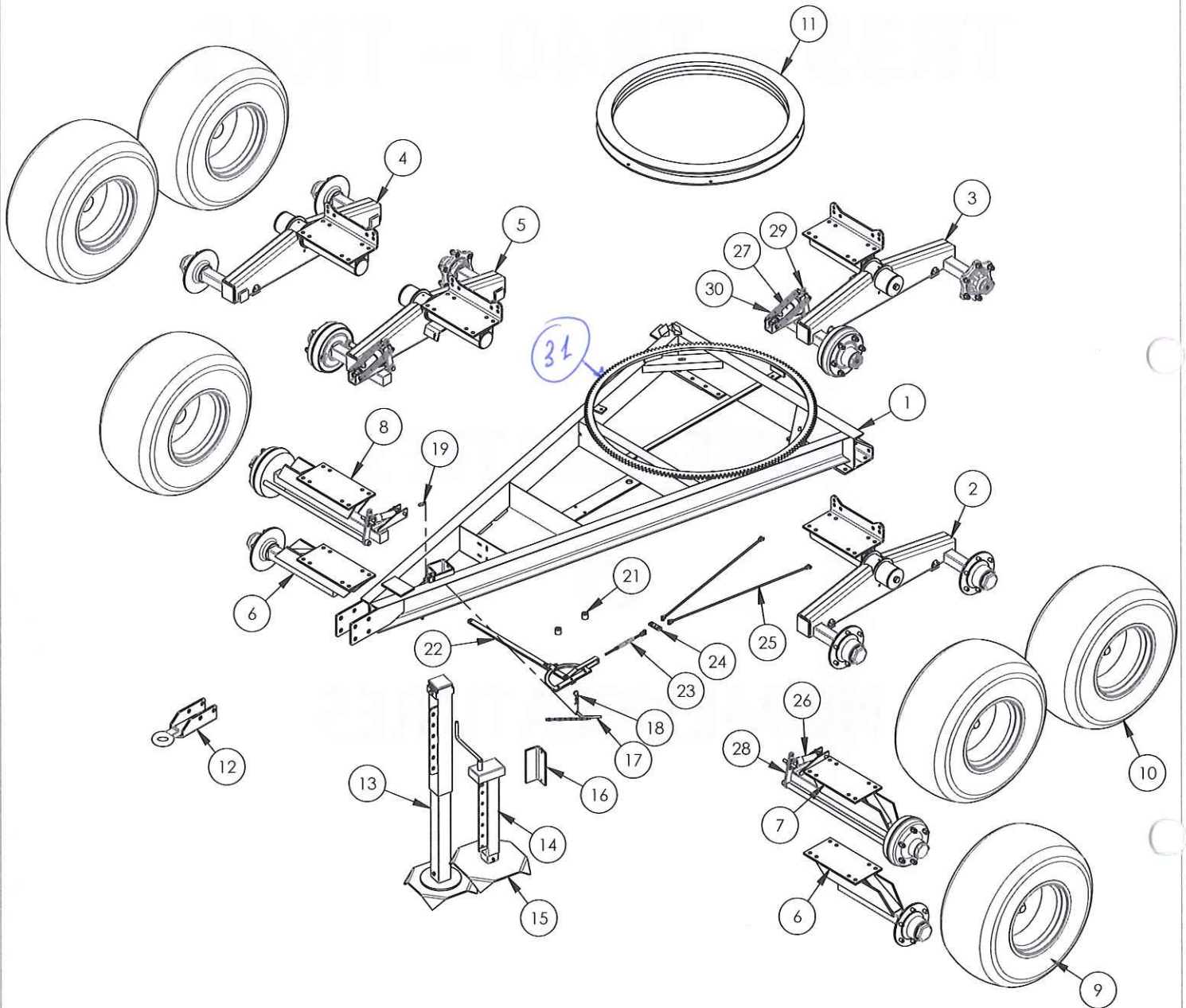
ET

NOMENCLATURES



Table de nomenclature flexible hydraulique

Code	Désignation	Qté
57FX10/5500	Flexible tracteur	1
57FX10/1400	Flexible Té/vérin de freinage	2



EXPERT TR35 - TR40 - TR45
Châssis porteur

Code informatique : 57TR401000
Nom du fichier : 1-Châssis bas

N°	Code	Désignation	Type enrouleur	QTE
1	54TR451005	Chassis porteur	TR35-TR40-TR45	1
2	57TR501151	Balancier gauche assemblé	TR40-TR45	1
3	57TR401500	Balancier gauche Homologué TR40	TR40-TR45 (Homologation)	1
4	57TR501152	Balancier droit assemblé	TR40-TR45	1
5	57TR401550	Balancier droit homologué TR40	TR40-TR45 (Homologation)	1
6	54TR451100	Essieu simple	TR35-TR40-TR45	2
7	54TR451200	Essieu simple gauche freiné	TR35-TR40-TR45 (Homologation)	1
8	54TR451220	Essieu simple droit freiné	TR35-TR40-TR45 (Homologation)	1
9	07RO1115612	Roue 11.5 , 15 / 6 axes / 12 plys	TR35-TR40	2
9	07RO1115616	Roue 11.5 , 15 / 6 axes / 16 plys	TR45	2
10	07R40060614	Roue 400/60 R15.3 14 plys 6 axes	TR35-TR40-TR45	4
11	07RTHE1100	Rond d'avant train	TR35-TR40-TR45	1
12	54TRB180	Attelage	TR35-TR40-TR45	1
13	54TR401250	béquille hydraulique	TR35-TR40-TR45	1
14	06BE013	Béquille mécanique	TR35-TR40-TR45	1
15	54TR401290	Embase bequille mécanique	TR35-TR40-TR45	
16	10LATR401039	Cale de béquille carré 80	TR35-TR40-TR45	1
17	54TR401075	Ensemble cheville de blocage	TR35-TR40-TR45	1
18	0BGB04	Goupille bêta Ø4	TR35-TR40-TR45	1
19	07MR35	Maillon rapide	TR35-TR40-TR45	1
21	10TOTR400140	Cale pignon tendeur	TR35-TR40-TR45 (Homologation)	2
22	06FSLF775B	Levier de frein N°3 SP	TR35-TR40-TR45 (Homologation)	1
23	OPTE8FR	Tendeur Frein de stationnement	TR35-TR40-TR45 (Homologation)	1
24	10LATR501184	Palonnier	TR35-TR40-TR45 (Homologation)	1
25	OPCA080900M	Câble de frein - Longueur 900 mm avec manilles	TR35-TR40-TR45 (Homologation Essieu simple)	2
25	06FSCA1800	Câble de frein - Longueur 1800 mm avec manilles	TR40-TR45 (Homologation Balancier)	2
26	06ESKITVER30B	Vérin Ø30 mm	TR35-TR40-TR45 (Homologation Essieu simple)	2
27	06ESKITVER25B	Vérin Ø25 mm	TR40-TR45 (Homologation Balancier)	2
28	49BIE075-115B	Biellette 75 mm	TR35-TR40-TR45 (Homologation Essieu simple)	2
29	49BIE085-120B	Biellette 120 mm	TR40-TR45 (Homologation Balancier)	2
30	06ESRESSORT	Ressort frein balancier	TR40-TR45 (Homologation)	4

31

Roue dentée Z175 M7 EP 15M
 vendue brute (à peindre).

10 DITR401065

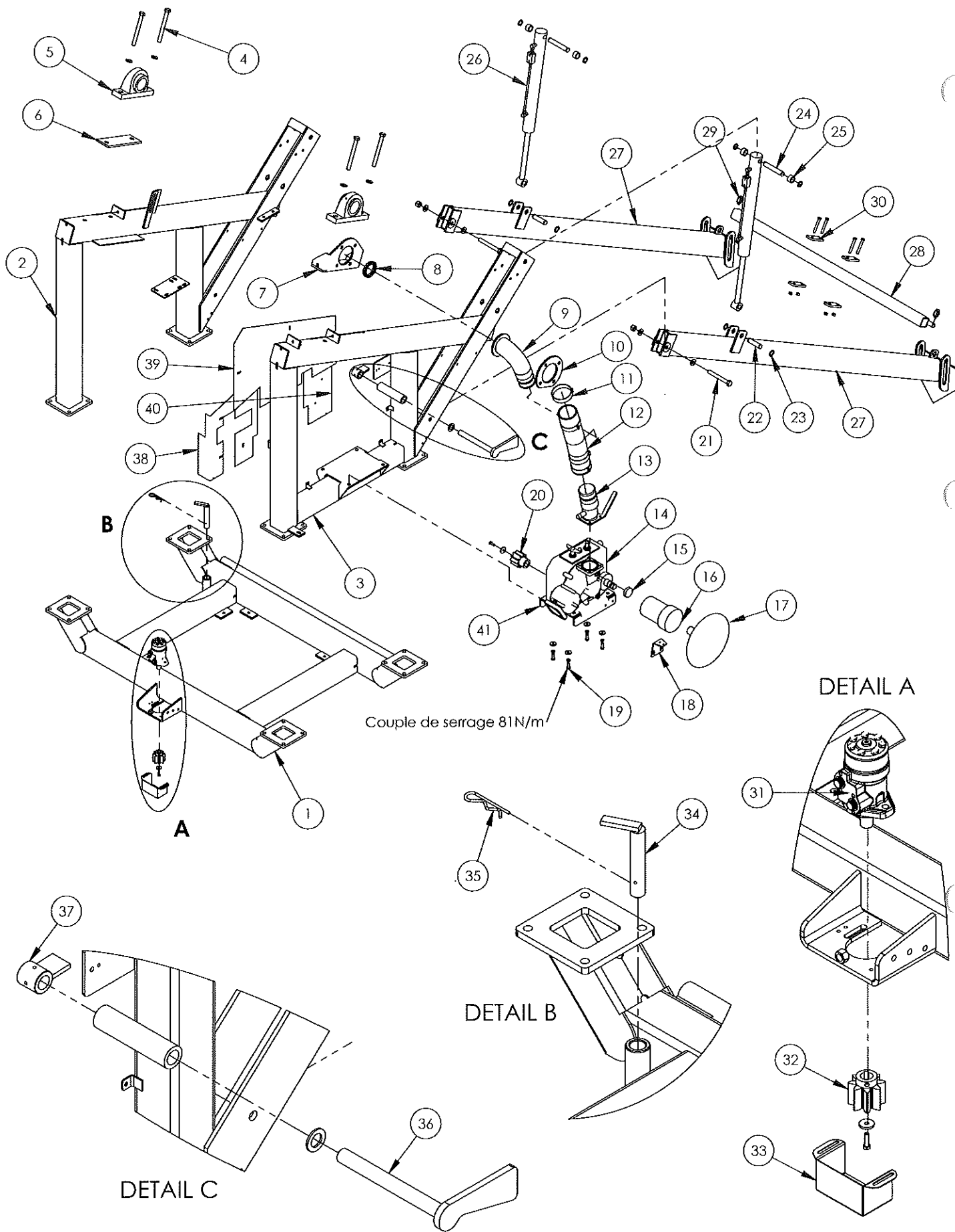
2



EXPERT TR35 - TR40 - TR45

Châssis porteur

Code informatique : 57TR401000
 Nom du fichier : 1-Chassis bas



EXPERT TR35 - TR40 - TR45

Châssis mobile

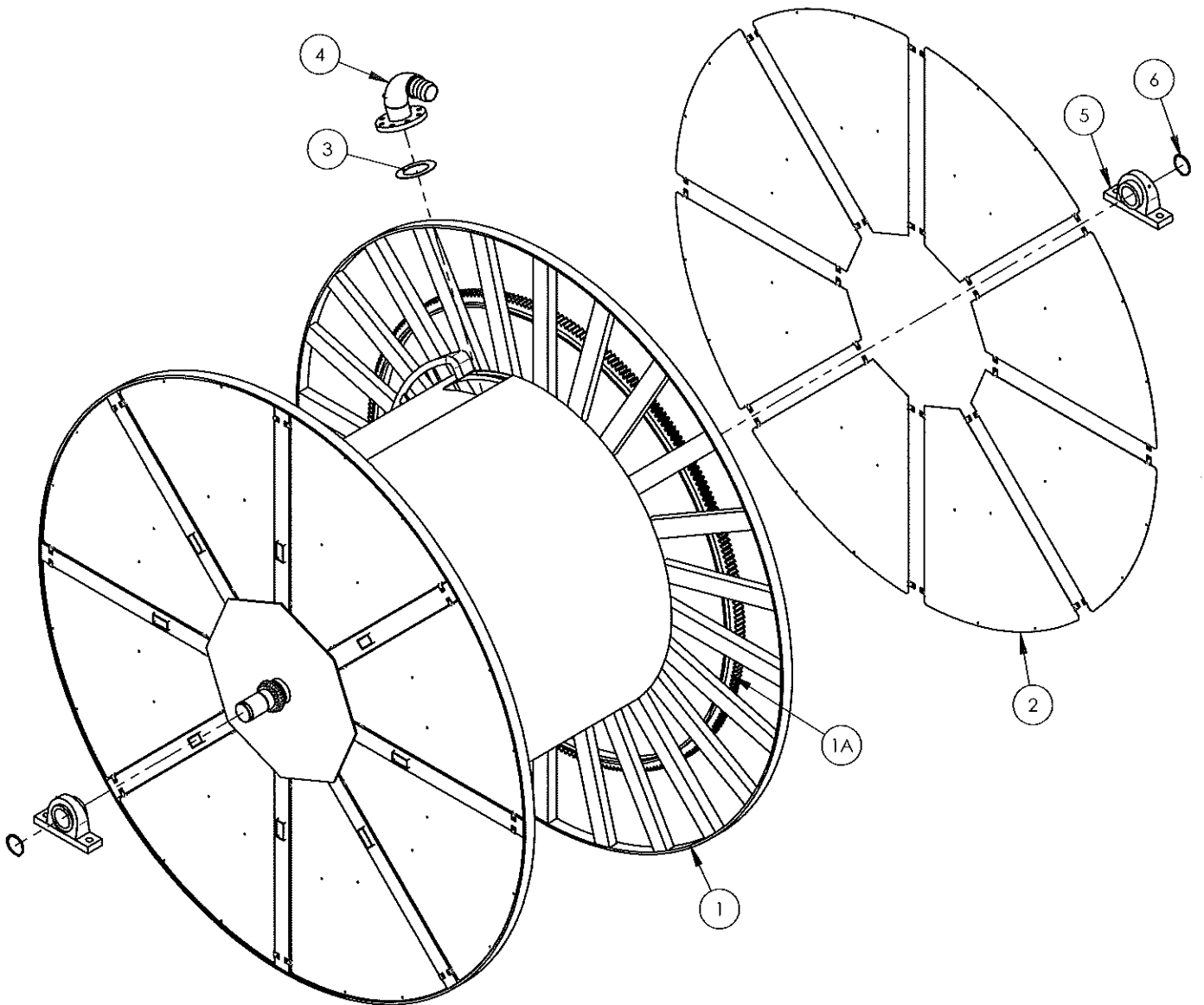
Code informatique : 57TR40.8000
 Nom du fichier : 2-Chassis mobile

N°	Code	Désignation	Type enrouleur	Qté
1	54TR408005	Embase	TR35/TR40	1
1	54TR458005	Embase	TR45	1
2	54TR408010	Chaise droite	TR35/TR40/TR45	1
3	54TR408015	Chaise gauche	TR35/TR40/TR45	1
4	0B080120200	Vis à tête hexagonale M20-200	TR35/TR40/TR45	4
5	07PAUCP216	Palier	TR35/TR40/TR45	2
6	49TR408155	Cale de palier	TR35/TR40/TR45	1
7	10LATR408150	Support palier	TR35/TR40/TR45	1
8	07JOUN76	Joint 76x100x15	TR35/TR40/TR45	1
9	54TR402100	Colonne haute	TR35/TR40/TR45	1
10	10LATR402110	Bride de maintien	TR35/TR40/TR45	1
11	07CO104	Collier simple serrage 104/112	TR35/TR40/TR45	4
12	07TH100	Tube d'irrigation 18 bars	TR35/TR40/TR45	1
13	54TR633200	Colonne intermédiaire	TR35/TR40/TR45	1
14	07RED744767	Réducteur avec turbine	TR35/TR40/TR45	1
15	07MAN064	Manometre 0 à 16 Bars	TR35/TR40/TR45	1
16	07BOLTR40	Bol de protection	TR35/TR40/TR45	1
17	10DITR400090	Manivelle	TR35/TR40/TR45	1
18	10LATR403340	Support bol	TR35/TR40/TR45	1
19	0B080112035	Vis à tête hexagonale M12-35	TR35/TR40/TR45	4
20	08PTR403280	Pignon sortie réducteur	TR35/TR40/TR45	1
21	0B080120170	Vis à tête hexagonale M20-170	TR35/TR40/TR45	2
22	10TOTR407060	Axe de pied de vérin	TR35/TR40/TR45	2
23	0BAN25	Anneau TUARC 25	TR35/TR40/TR45	8
24	10TOTR407055	Axe de tête de vérin	TR35/TR40/TR45	2
25	49TR407065	Entretoise tête de vérin	TR35/TR40/TR45	4
26	07VEH3065CP	Vérin de relevage avec clapet	TR35/TR40/TR45	2
27	54TR407002	Bêche de relevage	TR35/TR40/TR45	2
28	54TR307041	Barre de relevage	TR35/TR40	1
28	54TR507040	Barre de relevage	TR45	1
29	0BGC08	Goupille clips Ø8	TR35/TR40/TR45	2
30	49TR406180	Butée positionnement chariot	TR35/TR40/TR45	4
31	07MH200ST	Moteur rotatif hydraulique	TR35/TR40/TR45	1
32	08PTR400080	Pignon rotation hydraulique	TR35/TR40/TR45	1
33	10LATR400110	Capot rotation hydraulique	TR35/TR40/TR45	1
34	54TR308610	Cheville de verrouillage tourelle	TR35/TR40/TR45	1
35	0BGB05	Goupille bêta Ø5	TR35/TR40/TR45	1
36	54TR408165	Arbre de loquet	TR35/TR40/TR45	1
37	54TR408160	Loquet-plat Lg50	TR35/TR40/TR45	1
38	10LATR400060	Carter 2	TR35/TR40/TR45	1
39	10LATR400070	Carter 3	TR35/TR40/TR45	1
40	10LATR400050	Carter 1	TR35/TR40/TR45	1
41	10LATR403110	Platine de fixation réducteur	TR35/TR40/TR45	1



Code informatique : 57TR40.8000
Nom du fichier : 2-Chassis mobile

EXPERT TR35 - TR40 - TR45
Châssis mobile



N°	Code	Sujet	Type enrouleur	Qté
1	57TR402000	Bobine	TR35/TR40	1
1	57TR452000	Bobine	TR45	1
1A	10DITR402005	Roue dentée Z285 M7 pour pièce détachée	TR35/TR40/TR45	1
2	10LATR402125	Pétale	TR35/TR40/TR45	16
3	07JOK1002	joint KLINGERIT DN100	TR35/TR40/TR45	1
4	54TR402090	Coude de bobine PET 090	TR35/TR40/TR45 PET 90	1
4	54TR402091	Coude de bobine PET 100	RE35/TR40/TR45 PET Ø100	1
4	54TR402092	Coude de bobine PET 110	TR35/TR40/TR45 PET Ø110	1
5	07PAUCP216	Palier	TR35/TR40/TR45	2
6	0BCIE80	Circlips extérieur Ø80	TR35/TR40/TR45	3



EXPERT TR35 - TR40 - TR45

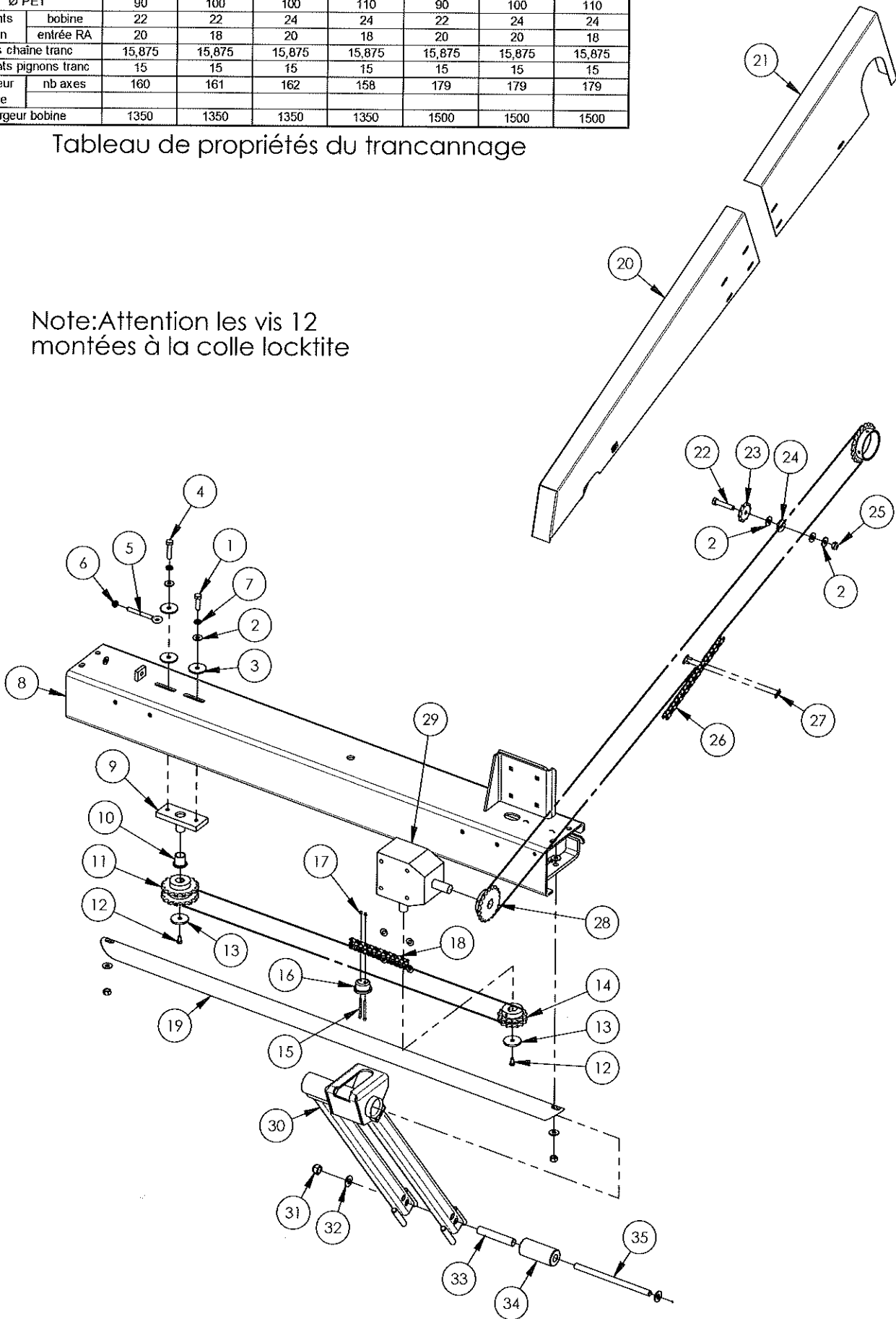
Bobine

Code informatique : 57TR402000
 Nom du fichier : 03-Bobine

		TR35-TR40				TR45		
Ø PET		90	100	100	110	90	100	110
Nd dents pignon	bobine	22	22	24	24	22	24	24
	entrée RA	20	18	20	18	20	20	18
Pas chaîne tranc		15,875	15,875	15,875	15,875	15,875	15,875	15,875
Nb dents pignons tranc		15	15	15	15	15	15	15
Longueur chaîne		160	161	162	158	179	179	179
Largeur bobine		1350	1350	1350	1350	1500	1500	1500

Tableau de propriétés du trancannage

Note: Attention les vis 12 montées à la colle locktite



EXPERT TR35 - TR40 - TR45

Trancannage

Code informatique : 57TR408500
 Nom du fichier : 4-Trancannage

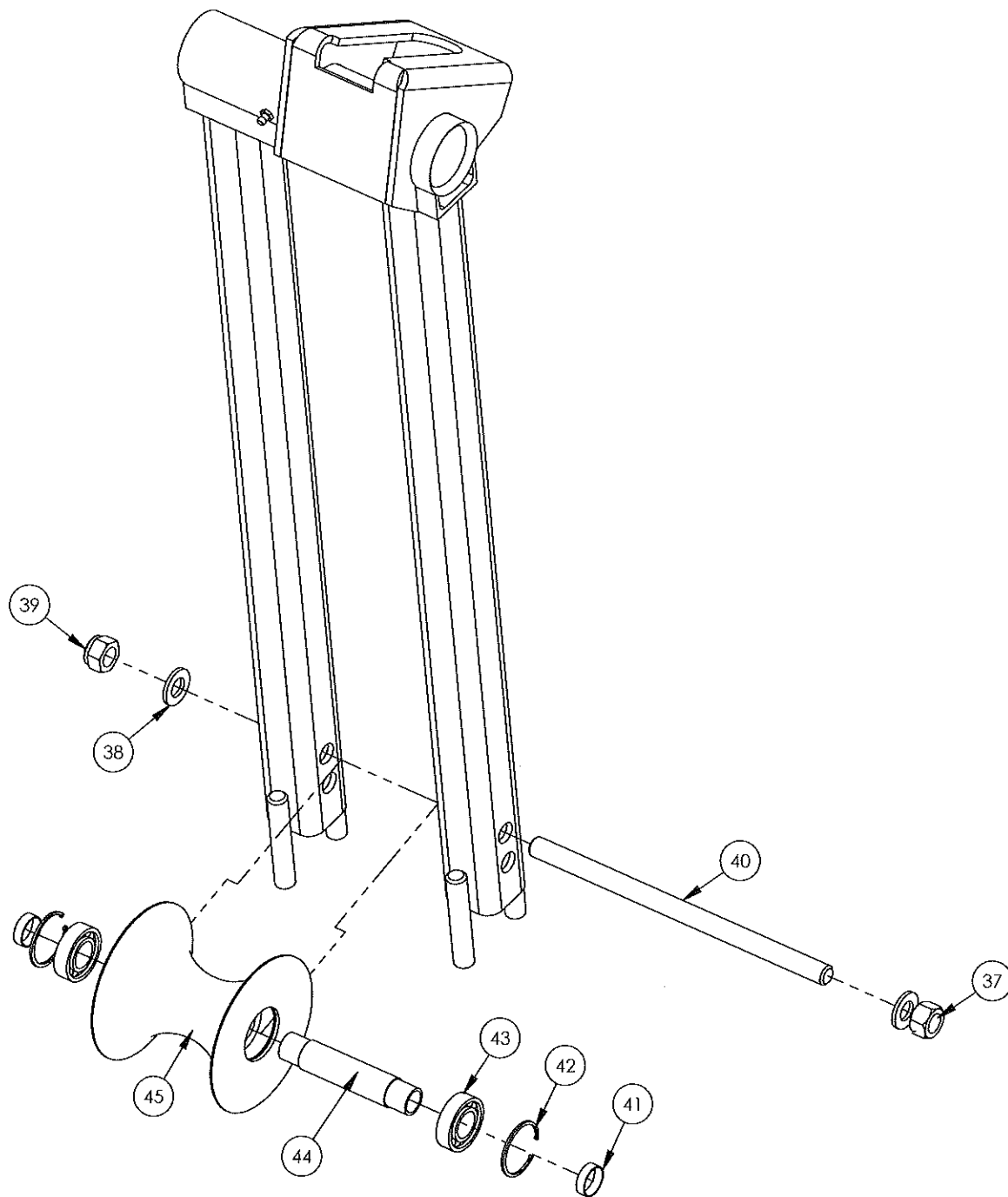
N°	Code	Désignation	Type enrouleur	QTE
1	OB080112040	Vis à tête hexagonale M12-40	TR35/TR40/TR45	1
2	OBPRZ12	Rondelle plate Ø12	TR35/TR40/TR45	9
3	OBRS12505	Rondelle spéciale	TR35/TR40/TR45	3
4	OB080112050EF	Vis à tête hexagonale M12-50	TR35/TR40/TR45	1
5	OBVBO10120	Boulon à oeil fermé	TR35/TR40/TR45	1
6	OBFZ10	Ecrou frein M10	TR35/TR40/TR45	1
7	OBRGZ12	Rondelle grower Ø12	TR35/TR40/TR45	2
8	54TR408505	Caisson trancannage	TR35/TR40	1
8	54TR458505	Caisson trancannage	TR45	1
9	54TR408530	Support pignon fou	TR35/TR40/TR45	1
10	07BC253032	Coussinet	TR35/TR40/TR45	1
11	08PTR408560	Pignon fou	TR35/TR40/TR45	1
12	OB080108016EF	Vis à tête hexagonale M8-16	TR35/TR40/TR45	2
13	OBRS10505	Rondelle spéciale	TR35/TR40/TR45	2
14	08PTR408570	Pignon de trancannage	TR35/TR40/TR45	1
15	OBVBT05060	Vis BTR M5-60 Classe 12.9	TR35/TR40/TR45	2
16	10TOTR408550	Doigt	TR35/TR40/TR45	1
17	0BFZ05	Ecrou frein M5 cl 12.9 zing	TR35/TR40/TR45	2
18	08C15	Chaîne double 15.8 simple	TR35/TR40/TR45	1
19	49TR408545	Barre de trancannage	TR35/TR40	1
19	49TRZ450	Barre de trancannage	TR45	1
20	10LATR450120	Capot trancannage bas	TR35/TR40/TR45	1
21	10LATR450125	Capot trancannage haut	TR35/TR40/TR45	1
22	OB080112060EF	Vis à tête hexagonale M12-60	TR35/TR40/TR45	1
23	08PT10	Pignon tendeur	TR35/TR40/TR45	1
24	OBRS10505	Rondelle spéciale	TR35/TR40/TR45	1
25	0BFZ12	Ecrou frein M12	TR35/TR40/TR45	1
26	08C15	Chaîne 15.8 simple (le mètre)	TR35/TR40/TR45	1
27	08MR15	Attache rapide 15.8 simple	TR35/TR40/TR45	1
28	08P545S20	Pignon entrée R.A Z.20dts	TR35/TR40/TR45 PET Ø90 et TR35/TR40 PET Ø100	1
28	08PTR408580	Pignon entrée R.A Z.18dts	TR35/TR40/TR45 PET Ø100/Ø110	1
29	07BO1018	Renvoi d'angle	TR35/TR40/TR45	1
30	54TR404005	Fourchette de trancannage	TR35/TR40/TR45	1
31	0BFZ16	Ecrou frein M16	TR35/TR40/TR45	1
32	OBPRZ16	Rondelle plate Ø16	TR35/TR40/TR45	2
33	49TR404045	Entretoise	TR35/TR40/TR45	1
34	10TOTR404040	Galet	TR35/TR40/TR45	1
35	0BT11626	Tige filetée	TR35/TR40/TR45	1

galet ϕ 40 ext / ϕ 16,5 int / 100 long No T0400 25110



EXPERT TR35 - TR40 - TR45 Trancannage

Code informatique : 57TR408500
Nom du fichier : 4-Trancannage



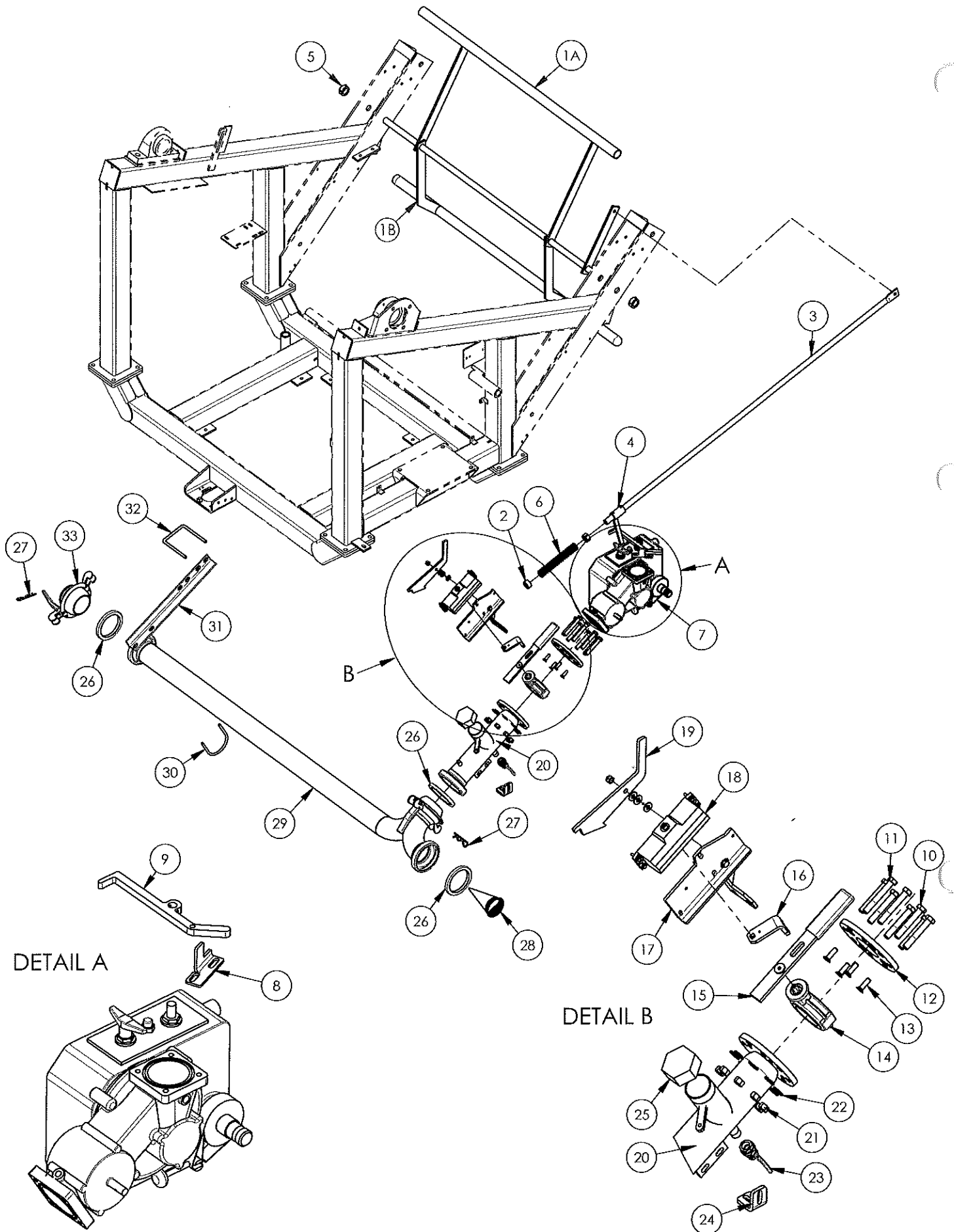
N°	Code	Désignation	Type enrouleur	Qté
37	OBEZ16	Ecrou H M16	TR35/TR40/TR45	1
38	OBRPZ16	Rondelle plate Ø 16	TR35/TR40/TR45	2
39	OBFZ16	Ecrou frein M16	TR35/TR40/TR45	1
40	OBT11626	Tige filetée	TR35/TR40/TR45	1
41	49TR404042	ENTRETOISE GALET FOURCHETTE	TR35/TR40/TR45	2
42	OBCI145	Circlips	TR35/TR40/TR45	2
43	07RL6022ZZ	ROULEMENT 44x22x12	TR35/TR40/TR45	2
44	10TOTR404048	Entretoise Galet Diabolo	TR35/TR40/TR45	1
45	10TOTR404041	Galet Diabolo	TR35/TR40/TR45	1



EXPERT TR35 - TR40 - TR45

Trancannage option galet diabolo

Code informatique : 57TR404000
 Nom du fichier : TR40.4000



EXPERT TR35 - TR40 - TR45

Supression mécanique

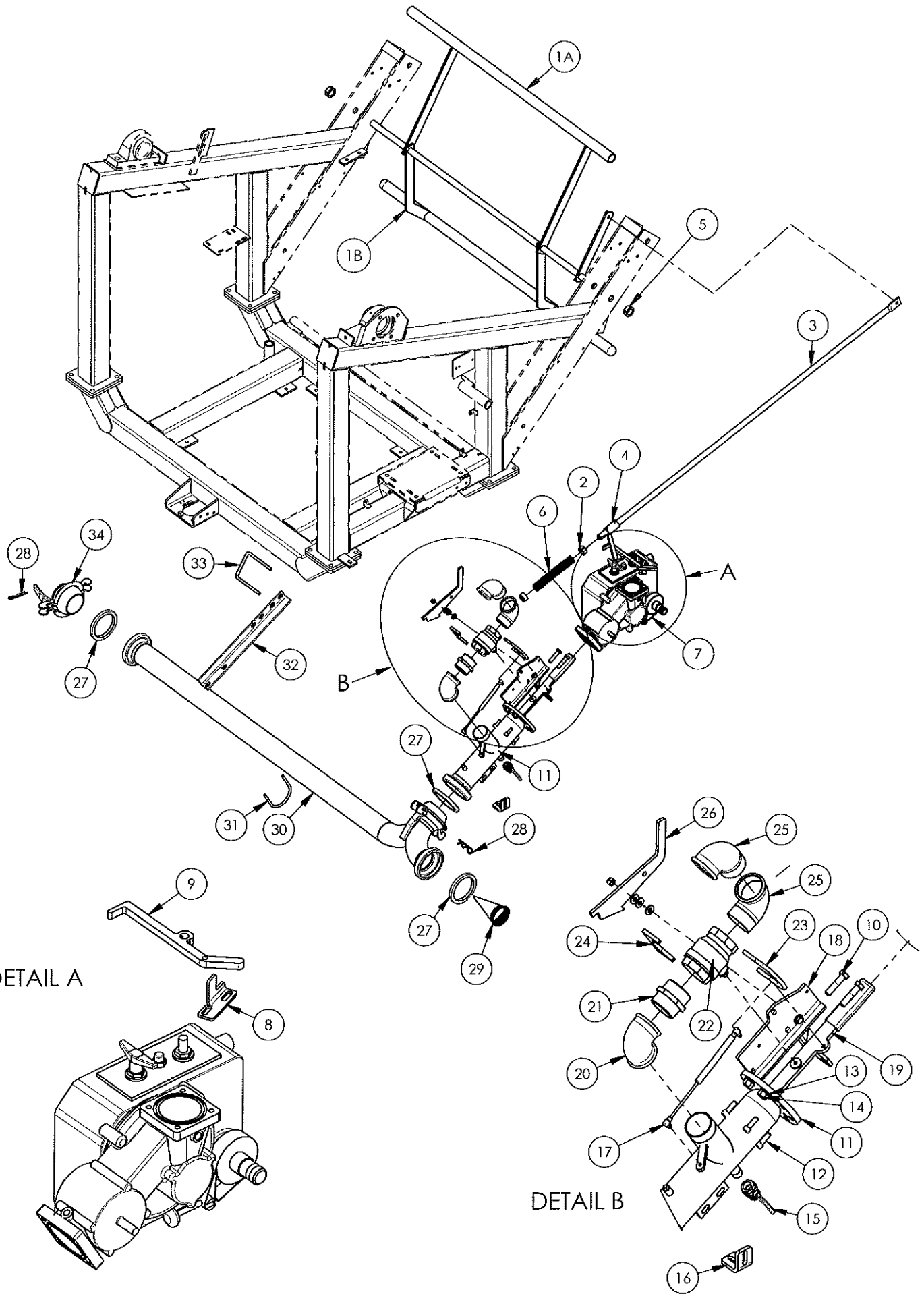
Code informatique : 58TR403020
 Nom du fichier : 5-Arrêt Surp/mecca

N°	Code	Désignation	Type enrouleur	Qté
1	57TR304100	Palpeur complet	TR35/TR40	1
1A	54TR304103	Palpeur haut	TR35/TR40	1
1B	54TR304104	Palpeur bas	TR35/TR40	1
1	57TR454100	Palpeur complet	TR45	1
1A	54TR454103	Palpeur haut	TR45	1
1B	54TR454104	Palpeur bas	TR45	1
2	10TRZ061	Bague	TR35/TR40/TR45	2
3	10DITR404135	Barre latérale	TR35/TR40/TR45	1
4	54TR404140	Curseur de débrayage	TR35/TR40/TR45	2
5	10OTR404131	Bague positionnement	TR35/TR40/TR45	2
6	10DITR404155	Ressort	TR35/TR40/TR45	1
7	07RED744767	Reducteur avec turbine	TR35/TR40/TR45	1
8	10LATR403350	Support magnet	TR35/TR40/TR45	1
9	10LATR403300	LEVIER DE DECRABOTAGE	TR35/TR40/TR45	1
10	0B080116100	Vis à tête hexagonale M16-100	TR35/TR40/TR45	6
11	0B080116110	Vis à tête hexagonale M16-110	TR35/TR40/TR45	2
12	49TR403060	Bride	TR35/TR40/TR45	1
13	0BVB12040F	Vis BTR tête fraisée M12-40	TR35/TR40/TR45	4
14	07VA080R	Vanne papillon Ø80	TR35/TR40/TR45	1
15	10LATR403180	Levier	TR35/TR40/TR45	1
16	10LATR403190	Levier ralentisseur	TR35/TR40/TR45	1
17	54TR403120	Support ralentisseur	TR35/TR40/TR45	1
18	07RA105	Ralentisseur *** Plus disponible ***	TR35/TR40/TR45	1
19	10LATR403160	Loquet	TR35/TR40/TR45	1
20	54TR403055	Colonne d'entrée d'eau	TR35/TR40/TR45	1
21	0BEZ16	Ecrou H M16	TR35/TR40/TR45	8
22	0BRPZ16	Rondelle plate Ø16	TR35/TR40/TR45	8
23	07VAB020	Vanne à boisseau 20x27	TR35/TR40/TR45	1
24	10LATR633270	Equerre de maintien	TR35/TR40/TR45	1
25	07FMG300066	Bouchon 2"1/2	TR35/TR40/TR45	1
26	0FB13108	Joint Bauer Ø108	TR35/TR40/TR45	3
27	0BGB05	Goupille bêta Ø5	TR35/TR40/TR45	2
28	10DITR400150	Filtre à cailloux	TR35/TR40/TR45 option filtre à cailloux	1
29	54TR405000	Double alimentation	TR35/TR40/TR45	1
30	0BET10108	Etrier M10-108	TR35/TR40/TR45	1
31	49TR455030	Support double alimentation	TR35/TR40/TR45	1
32	0BET12120	Etrier M12	TR35/TR40/TR45	1
33	0FB26108	Bouchon Bauer 108	TR35/TR40/TR45	1



Code informatique : 58TR403020
Nom du fichier : 5-Arrêt Surp/meca

EXPERT TR35 - TR40 - TR45
Surpression mécanique



DETAIL A

DETAIL B



EXPERT TR35 - TR40 - TR45

Dépression mécanique

Code informatique : 58TR403005
 Nom du fichier : 6-Arrêt Dép/mecca

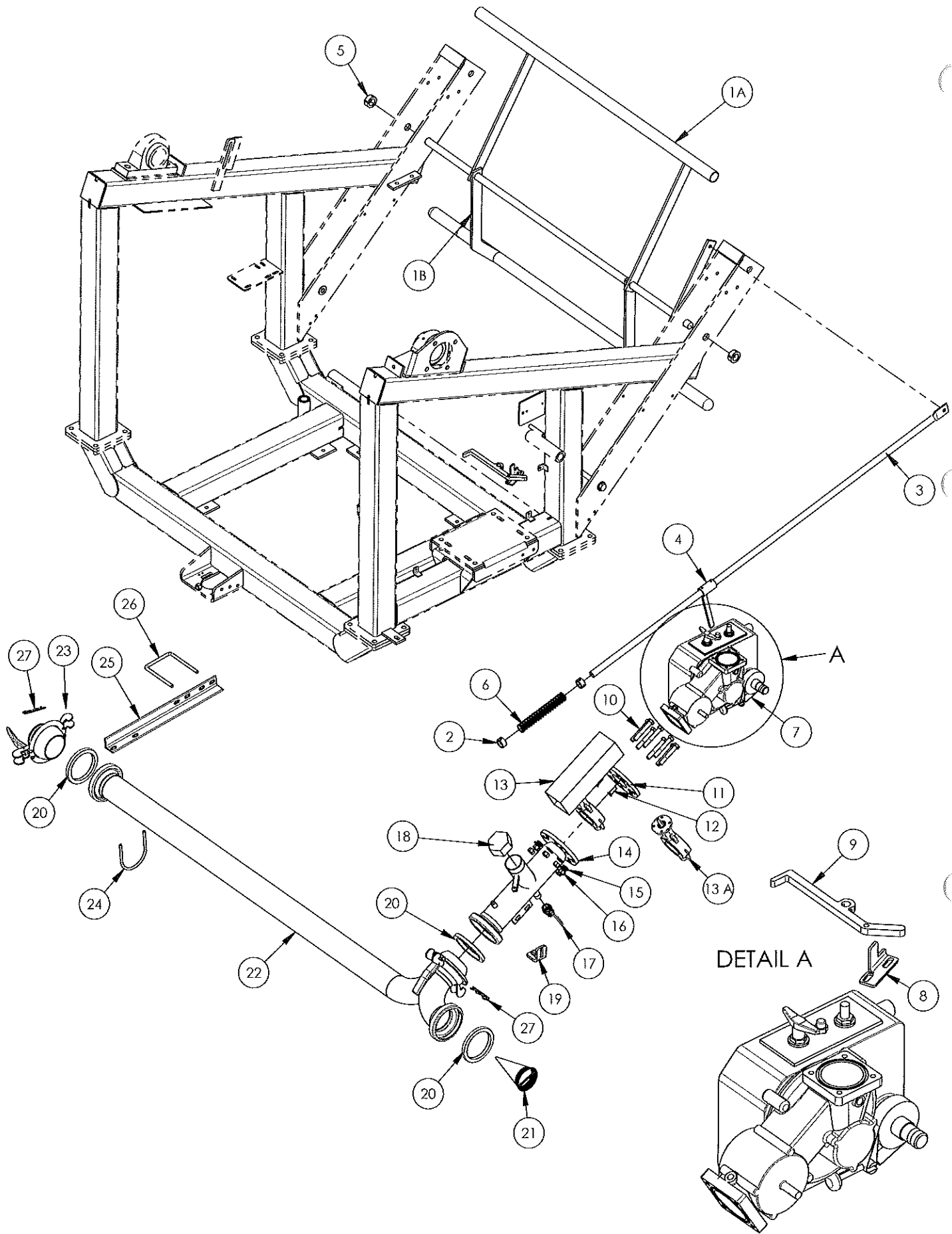
N°	Code	Désignation	Type enrouleur	Qté
1	57TR304100	Palpeur complet	TR35/TR40	1
1A	54TR304103	Palpeur haut	TR35/TR40	1
1B	54TR304104	Palpeur bas	TR35/TR40	1
1	57TR454100	Palpeur complet	TR45	1
1A	54TR454103	Palpeur haut	TR45	1
1B	54TR454104	Palpeur bas	TR45	1
2	10TRZ061	Bague	TR35/TR40/TR45	2
3	10DITR404135	Barre latérale	TR35/TR40/TR45	1
4	54TR404140	Curseur de débrayage	TR35/TR40/TR45	2
5	10TOTR404131	Bague positionnement	TR35/TR40/TR45	2
6	10DIIR404155	Ressort	TR35/TR40/TR45	1
7	07RED744767	Reducteur avec turbine	TR35/TR40/TR45	1
8	10LATR403350	Support magnet	TR35/TR40/TR45	1
9	10LATR403300	LEVIER DE DECRABOTAGE	TR35/TR40/TR45	1
10	0B080116050	Vis à tête hexagonale M16-50	TR35/TR40/TR45	2
11	54TR403055	Colonne d' entrée d'eau	TR35/TR40/TR45	1
12	0BVBT12035C	Vis BTR M12-35	TR35/TR40/TR45	4
13	0BRPZ16	Rondelle plate Ø16	TR35/TR40/TR45	2
14	0BEZ16	Ecrou H M16	TR35/TR40/TR45	2
15	07VAB020	Vanne à boisseau 20x27	TR35/TR40/TR45	1
16	10LATR633270	Equerre de maintien	TR35/TR40/TR45	1
17	07VE80	Vérin azote 80Kg	TR35/TR40/TR45	1
18	54TR403120	Support ralentisseur	TR35/TR40/TR45	1
19	10LATR403210	Levier vanne dépression	TR35/TR40/TR45	1
20	07FMG090066	Coude FF 90 2"1/2	TR35/TR40/TR45	1
21	07FMG280066	Mamelon 66-76 L100	TR35/TR40/TR45	1
22	07VAB066S	Vanne à boisseau 66x76	TR35/TR40/TR45	1
23	0BET10090	Etrier M10-90	TR35/TR40/TR45	1
24	10LATR403330	Cale de maintien	TR35/TR40/TR45	1
25	07FMG092066	Coude MF 92 66x76	TR35/TR40/TR45	2
26	10LATR403160	Loquet	TR35/TR40/TR45	1
27	0FB13108	Joint Bauer Ø108	TR35/TR40/TR45	3
28	0BGB05	Goupille bêta Ø5	TR35/TR40/TR45	2
29	10DIIR400150	Filtre à cailloux	TR35/TR40/TR45 option filtre à cailloux	1
30	54TR405000	Double alimentation	TR35/TR40/TR45	1
31	0BET10108	Etrier M10-108	TR35/TR40/TR45	1
32	49TR455030	Support double alimentation	TR35/TR40/TR45	1
33	0BET12120	Etrier M12	TR35/TR40/TR45	1
34	0FB26108	Bouchon Bauer 108	TR35/TR40/TR45	1



Code informatique : 58TR403005
Nom du fichier : 6-Arrêt Dép/meca

EXPERT TR35 - TR40 - TR45

Dépression mécanique



EXPERT TR35 - TR40 - TR45

Suppression électrique

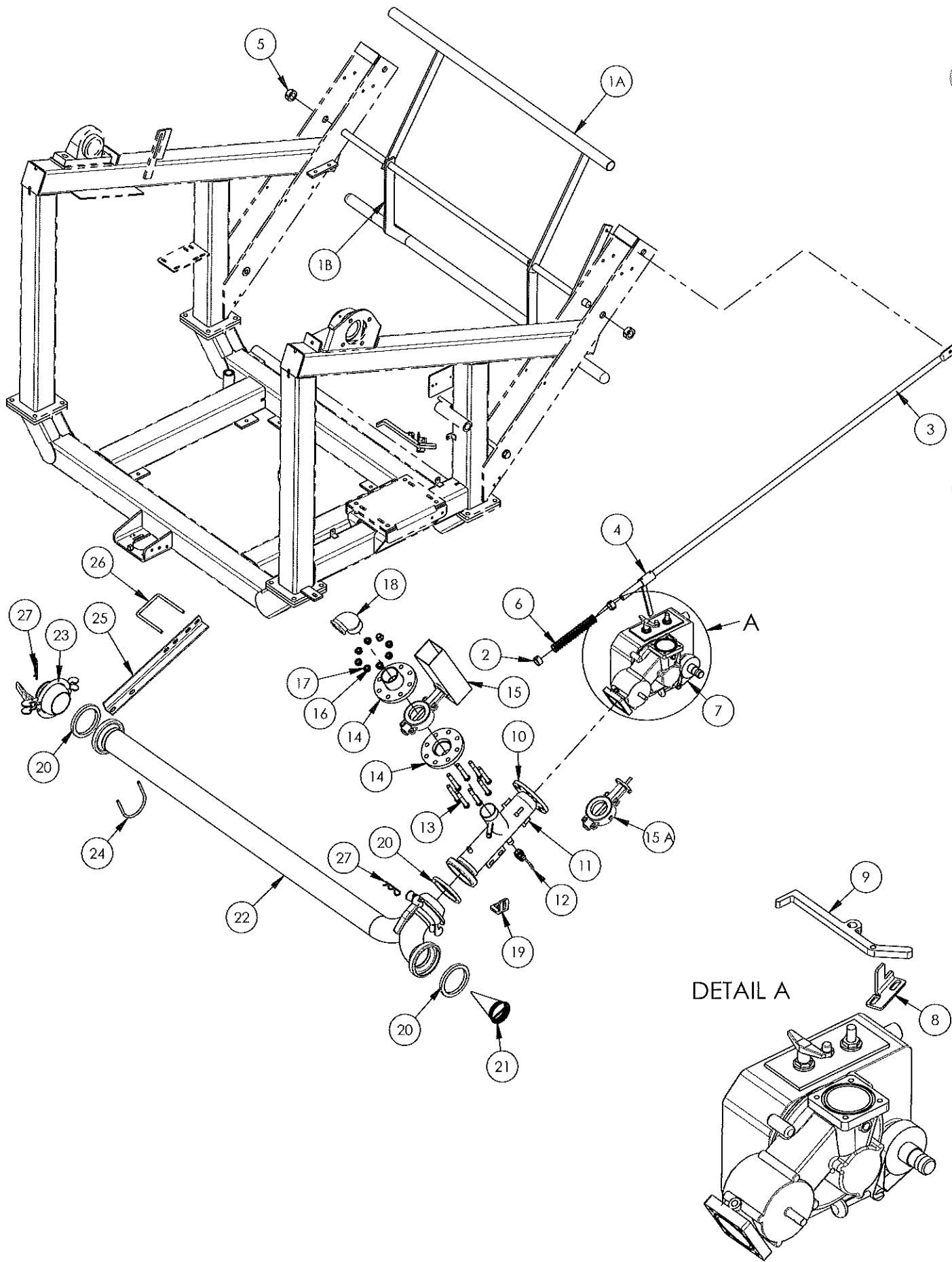
Code informatique : 58TR403010
 Nom du fichier : 7-Arrêt surp/élec

N°	Code	Désignation	Type enrouleur	Qté
1	57TR304100	Palpeur complet	TR35/TR40	1
1A	54TR304103	Palpeur haut	TR35/TR40	1
1B	54TR304104	Palpeur bas	TR35/TR40	1
1	57TR454100	Palpeur complet	TR45	1
1A	54TR454103	Palpeur haut	TR45	1
1B	54TR454104	Palpeur bas	TR45	1
2	10TRZ061	Bague	TR35/TR40/TR45	2
3	10DITR404135	Barre latérale	TR35/TR40/TR45	1
4	54TR404140	Curseur de débrayage	TR35/TR40/TR45	2
5	10TOTR404131	Bague positionnement	TR35/TR40/TR45	2
6	10DITR404155	Ressort	TR35/TR40/TR45	1
7	07RED744767	Réducteur avec turbine	TR35/TR40/TR45	1
8	10LATR403350	Support magnet	TR35/TR40/TR45	1
9	10LATR403300	LEVIER DE DECRABOTAGE	TR35/TR40/TR45	1
10	0B080116100	Vis à tête hexagonale M16-100	TR35/TR40/TR45	8
11	49TR403060	Bride	TR35/TR40/TR45	1
12	0BVBT12040F	Vis BTR tête fraisée M12-40	TR35/TR40/TR45	2
13	07VAN	Motorised valve MB80 Nortoff	TR35/TR40/TR45	1
13 A	07CR6VA08014	Vanne papillon Nortoff DN80 pour pièce détachée	TR35/TR40/TR45	1
14	54TR403055	Colonne d'entrée d'eau	TR35/TR40/TR45	1
15	0BRPZ16	Rondelle plate Ø16	TR35/TR40/TR45	8
16	0BEZ16	Ecrou H M16	TR35/TR40/TR45	8
17	07VAB020	Vanne à boisseau 20x27	TR35/TR40/TR45	1
18	07FMG300066	Bouchon 2"1/2	TR35/TR40/TR45	1
19	10LATR633270	Equerre de maintien	TR35/TR40/TR45	1
20	0FB13108	Joint Bauer Ø108	TR35/TR40/TR45	3
21	10DITR400150	Filtre à cailloux	TR35/TR40/TR45 option filtre à cailloux	1
22	54TR405000	Double alimentation	TR35/TR40/TR45	1
23	0FB26108	Bouchon Bauer 108	TR35/TR40/TR45	1
24	0BET10108	Etrier M10-108	TR35/TR40/TR45	1
25	49TR455030	Support double alimentation	TR35/TR40/TR45	1
26	0BET12120	Etrier M12	TR35/TR40/TR45	1
27	0BGB05	Goupille bêta Ø5	TR35/TR40/TR45	2



Code informatique : 58TR403010
 Nom du fichier : 7-Arrêt surp/élec

EXPERT TR35 - TR40 - TR45
 Supression électrique



EXPERT TR35 - TR40 - TR45

Dépression électrique

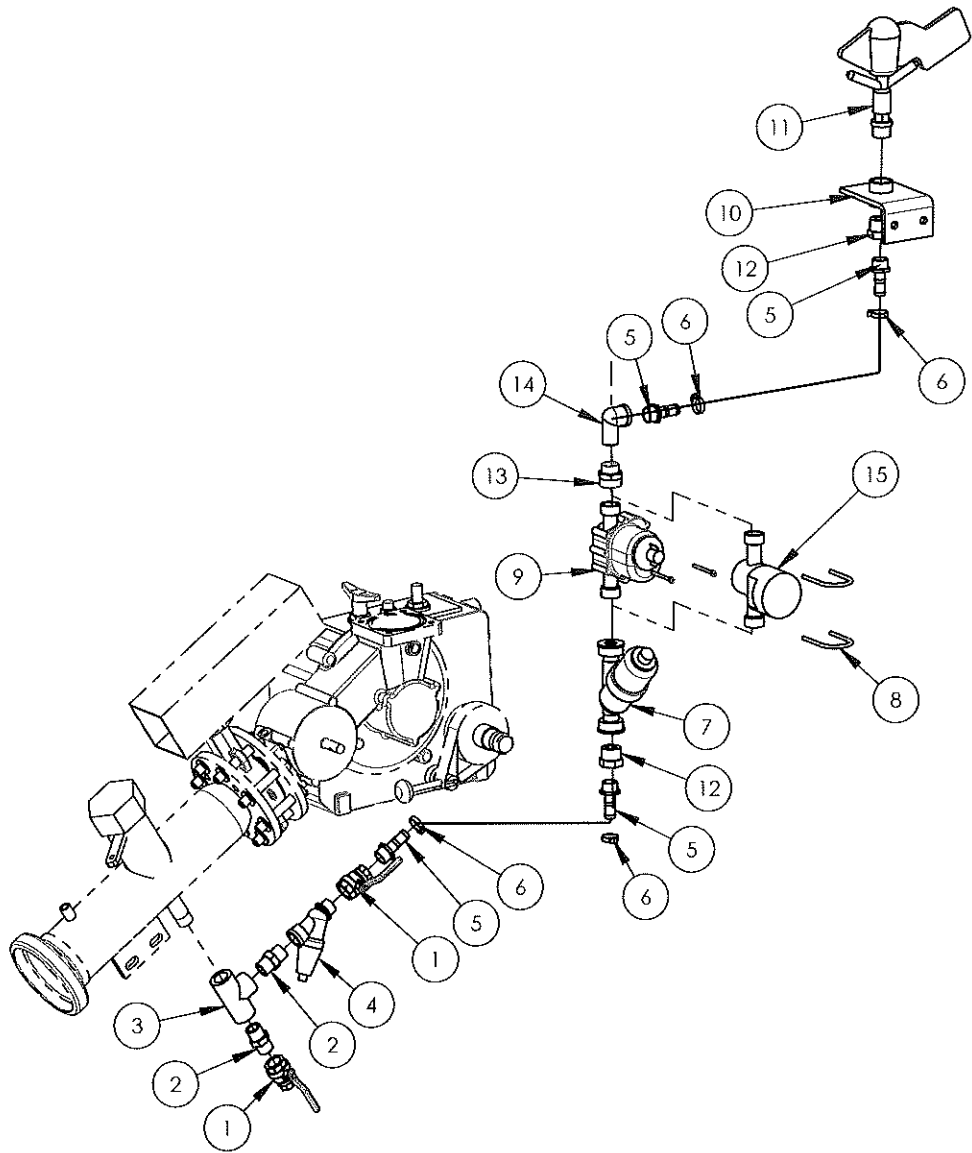
Code informatique : 58TR403015
 Nom du fichier : 8-Arrêt dep/élec

N°	Code	Désignation	Type enrouleur	Qté
1	57TR304100	Palpeur complet	TR35/TR40	1
1A	54TR304103	Palpeur haut	TR35/TR40	1
1B	54TR304104	Palpeur bas	TR35/TR40	1
1	57TR454100	Palpeur	TR45	1
1A	54TR454103	Palpeur haut	TR45	1
1B	54TR454104	Palpeur bas	TR45	1
2	10TRZ061	Bague	TR35/TR40/TR45	2
3	10DITR404135	Barre latérale	TR35/TR40/TR45	1
4	54TR404140	Curseur de débrayage	TR35/TR40/TR45	2
5	10OTR404131	Bague positionnement	TR35/TR40/TR45	2
6	10DITR404155	Ressort	TR35/TR40/TR45	1
7	07RED744767	Réducteur avec turbine	TR35/TR40/TR45	1
8	10LATR403350	Support sensor	TR35/TR40/TR45	1
9	10LATR403300	Levier de décrabotage	TR35/TR40/TR45	1
10	54TR403055	Colonne d'entrée d'eau	TR35/TR40/TR45	1
11	0BVB12035C	Vis BTR M12-35	TR35/TR40/TR45	4
12	07VAB020	Vanne à boisseau 20x27	TR35/TR40/TR45	1
13	0B080116110	Vis à tête hexagonale M16-110	TR35/TR40/TR45	8
14	54TR403100	Bride fileté 2"1/2	TR35/TR40/TR45	2
15	07VAN	Motorised valve MB80 Nortoff	TR35/TR40/TR45	1
15 A	07CR6VA08014	Vanne papillon Nortoff DN80 pour pièce détachée	TR35/TR40/TR45	1
16	0BRPZ16	Rondelle plate Ø16	TR35/TR40/TR45	8
17	0BEZ16	Ecrou H M16	TR35/TR40/TR45	1
18	07FMG092066	Coude MF 92 66x76	TR35/TR40/TR45	1
19	10LATR633270	Equerre de maintien	TR35/TR40/TR45	1
20	0FB13108	Joint Bauer Ø108	TR35/TR40/TR45	3
21	10DITR400150	Filtre à cailloux	TR35/TR40/TR45 option filtre à cailloux	1
22	54TR405000	Double alimentation	TR35/TR40/TR45	1
23	0FB26108	Bouchon Bauer 108	TR35/TR40/TR45	1
24	0BET10108	Etrier M10-108	TR35/TR40/TR45	1
25	49TR455030	Support double alimentation	TR35/TR40/TR45	1
26	0BET12120	Etrier M12	TR35/TR40/TR45	1
27	0BGB05	Goupille bêta Ø5	TR35/TR40/TR45	2



Code informatique : 58TR403015
Nom du fichier : 8-Arrêt dep/élec

EXPERT TR35 - TR40 - TR45
Depression électrique



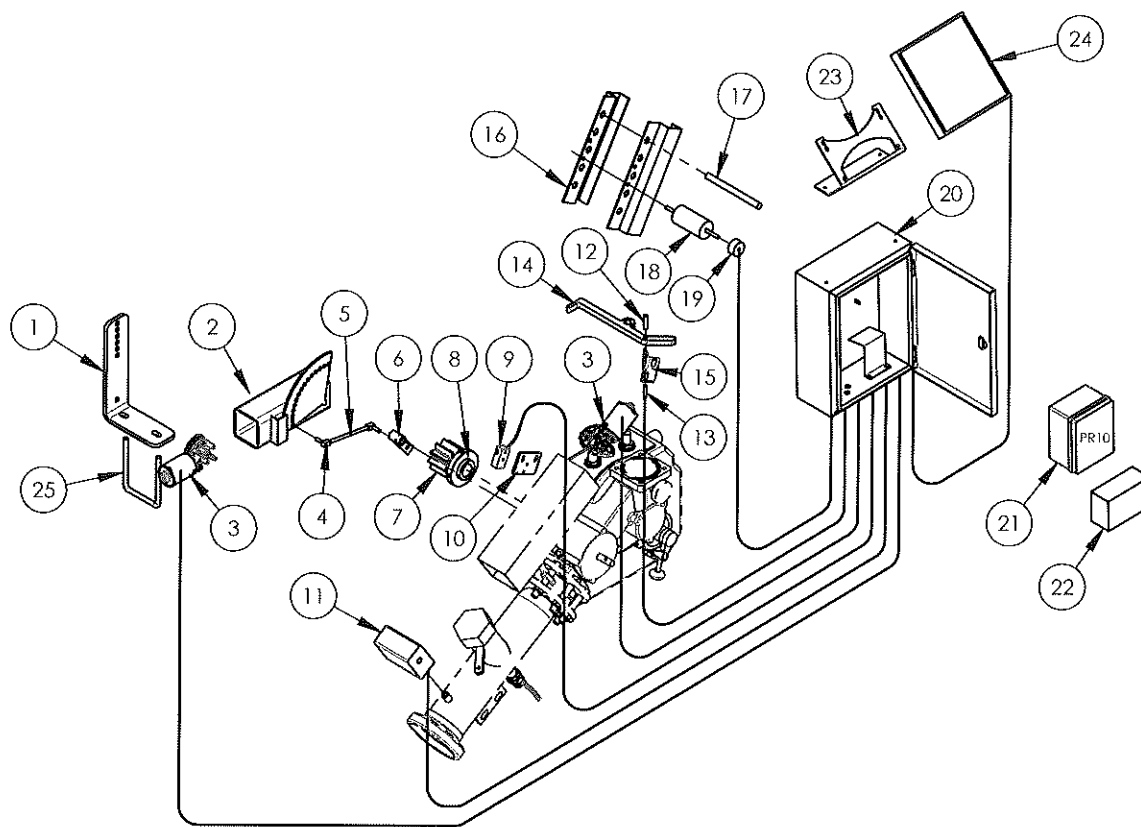
N°	Code	Désignation	Type enrouleur	Qté
1	07VAB020	Vanne à boisseau 20x27	TR35/TR40/TR45	2
2	07FMG280020	Mamelon M280 3/4"	TR35/TR40/TR45	2
3	07FMG130020	Té FFF 130 3/4"	TR35/TR40/TR45	1
4	07REG20	Régulateur BD 3/4" pré réglé	TR35/TR40/TR45	1
5	07RAC	Raccord cannelé 19 fileté 3/4"	TR35/TR40/TR45	4
6	07COS18	Collier SERFLEX B9 16-27	TR35/TR40/TR45	4
7	07FIL	Filtre à tamis 1" FF	TR35/TR40/TR45	1
8	0BET06	Etrier Ø6 série 586	TR35/TR40/TR45	2
9	07VAV1106	Vanne volumétrique	TR35/TR40/TR45	1
10	10TRZ880	Support arroseur tempo.	TR35/TR40/TR45	1
11	0CSIFUN	Arroseur	TR35/TR40/TR45	1
12	07REDP2620	Réduction M 1" x F 3/4	TR35/TR40/TR45	2
13	07MNP2620	Manchon ff 3/4"-1" PVC	TR35/TR40/TR45	1
14	07FMG092020	Coude 90 mf 3/4	TR35/TR40/TR45	1
15	07VAT	Vanne programmable tempo *** Plus disponible ***	TR35/TR40/TR45 option vanne programmable	1



EXPERT TR35 - TR40 - TR45

Compensateur d'irrigation

Code informatique : 80TR40CIV
 Nom du fichier : TR40CIV



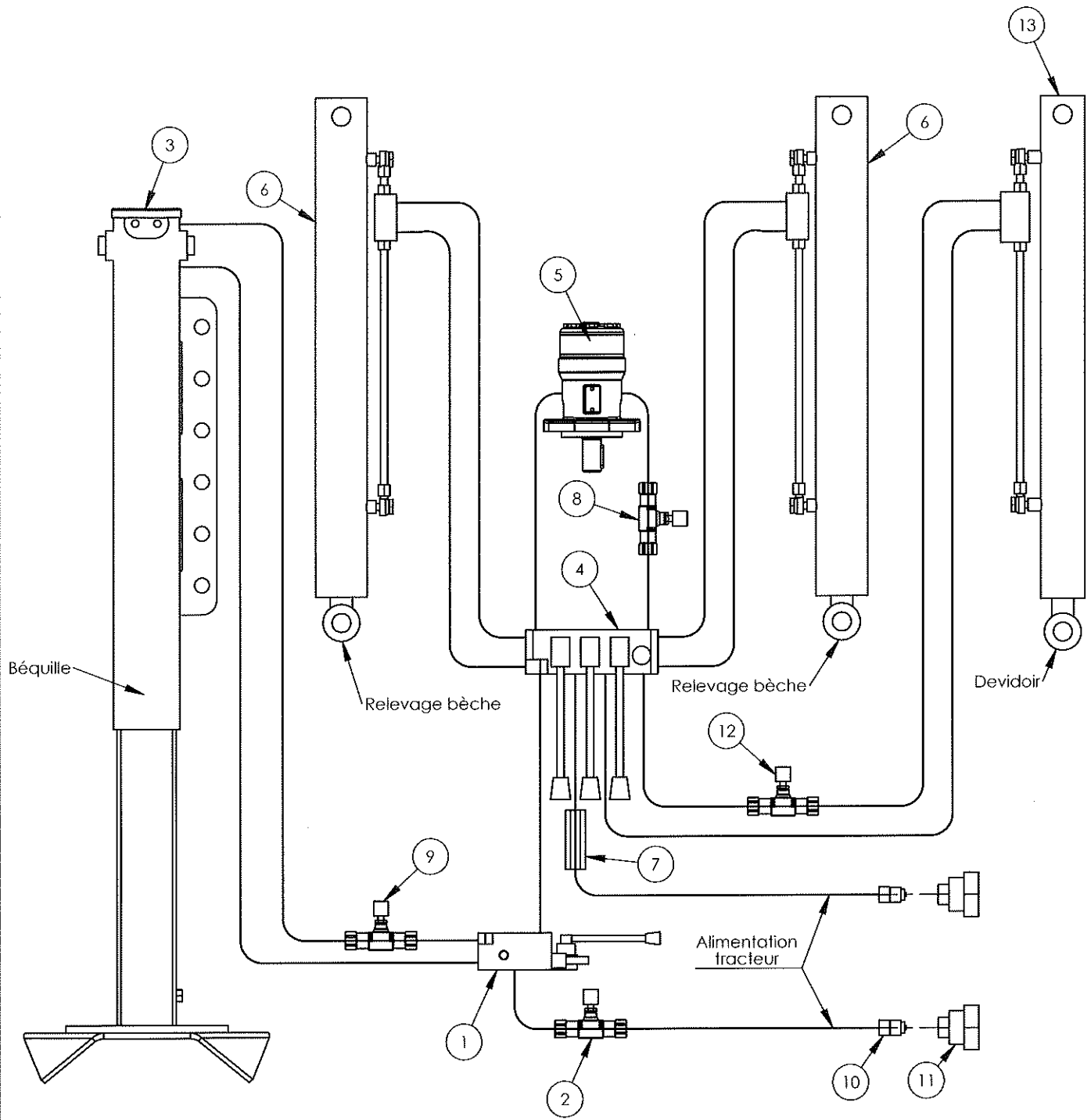
N°	Code	Sujet	Type enrouleur	Qté
1	10LATR503195	support moteur régulation	TR35/TR40/TR45	1
2	07CR6MOT	Poutre Norloff avec moteur	TR35/TR40/TR45	1
3	07CR6MO	Moteur Bosch CHP pour pièce détachée	TR35/TR40/TR45	1
4	ODRT08	Rotule "V" T8F8	TR35/TR40/TR45	2
5	OBTI0816	Bielle	TR35/TR40/TR45	1
6	54TR403285	Levier de vanne	TR35/TR40/TR45	1
7	08PTR403280	Pignon sortie réducteur	TR35/TR40/TR45 option capteur sur pignon reducteur	1
8	07CR6GAL26	Galet CR6	TR35/TR40/TR45 option capteur sur pignon reducteur	1
9	07CR6SEN10	Double sensor pour galet	TR35/TR40/TR45 option capteur sur pignon reducteur	1
10	10LATR403365	Support magnet	TR35/TR40/TR45 option capteur sur pignon reducteur	1
11	07PRE	Presostat	TR40/TR45 option presostat	1
12	07CR6MAG	Magnet M10-40	TR35/TR40/TR45	1
13	07CR6SEN2	Sensor pour magnet	TR35/TR40/TR45	1
14	10LATR403300	LEVIER DE DECRABOTAGE	TR35/TR40/TR45	1
15	10LATR403350	Support magnet	TR35/TR40/TR45	1
16	10TRZ620	Coulisseau support sonde	TR35/TR40/TR45 opt galet sur PET	2
17	OBTI1619	Tige filetée Ø16 Lg190	TR35/TR40/TR45 opt galet sur PET	1
18	07CR6GAL	Galet CR6	TR35/TR40/TR45 opt galet sur PET	2
19	07CR6SEN1	Sensor pour galet	TR35/TR40/TR45 opt galet sur PET	1
20	07COF02	Armoire PR10	TR35/TR40/TR45	1
21	07CONSB1012	Boitier PR10	TR35/TR40/TR45	1
21	07CONSB1012GSM	Boitier PR10 GSM	TR35/TR40/TR45 option GSM	1
22	07BAT10	Batterie CR6	TR35/TR40/TR45	1
23	10LATR630110	Support panneau solaire	TR35/TR40/TR45	1
24	07CS1602081	Capteur solaire 5 W	TR35/TR40/TR45	1
25	OBET12100	Etrier Ø12 TC100	TR35/TR40/TR45	1



EXPERT TR35 - TR40 - TR45

Régulation électronique

Code informatique : 80TR40PR10
 Nom du fichier : TR40PR10



EXPERT TR35 - TR40 - TR45

Circuit hydraulique

Code informatique : 80TR40BRH
 Nom du fichier : TR40BRH

N°	Code	Désignation	Type enrouleur	Qté
1	07DIH1T	Distributeur 1 tiroir	TR32/TR40/TR45 option béquille hydraulique	1
2	07LIH38B	Limiteur de débit 3/8 bidirectionnel	TR35/TR40/TR45	1
3	54TR401250	béquille hydraulique	TR35/TR40/TR45 option béquille hydraulique	1
4	07DIH3T	Distributeur 3 tiroirs	TR35TR40/TR45	1
4	07DIH4T	Distributeur 4 tiroirs	TR35/TR40/TR45 option devoir	1
5	07MH200ST	Moteur rotatif hydraulique	TR35/TR40/TR45	1
6	07VEH3065CP	Vérin de relevage avec clapet	TR35/TR40/TR45	2
7	07CLH38	CLAPET ANTI-RETOUR VUS 3/8	TR35/TR40/TR45	1
8	07LIH38B	Limiteur de débit 3/8 bidirectionnel	TR35/TR40/TR45	1
9	07LIH38B	Limiteur de débit 3/8 bidirectionnel	TR35/TR40/TR45 option béquille hydraulique	1
10	07CMC12	Coupleur male à clapet	TR35/TR40/TR45 (N°10 ou N°11 suivant le modèle du tracteur)	2
11	07VAL8	Valve à visser ARELCO	TR35/TR40/TR45 (N°10 ou N°11 suivant le modèle du tracteur)	2
12	07LIH38B	Limiteur de débit 3/8 bidirectionnel	TR35/TR40/TR45 option devoir	1
13	07VEH3055CP	Vérin 30x50x500	TR35/TR40/TR45 option devoir	1

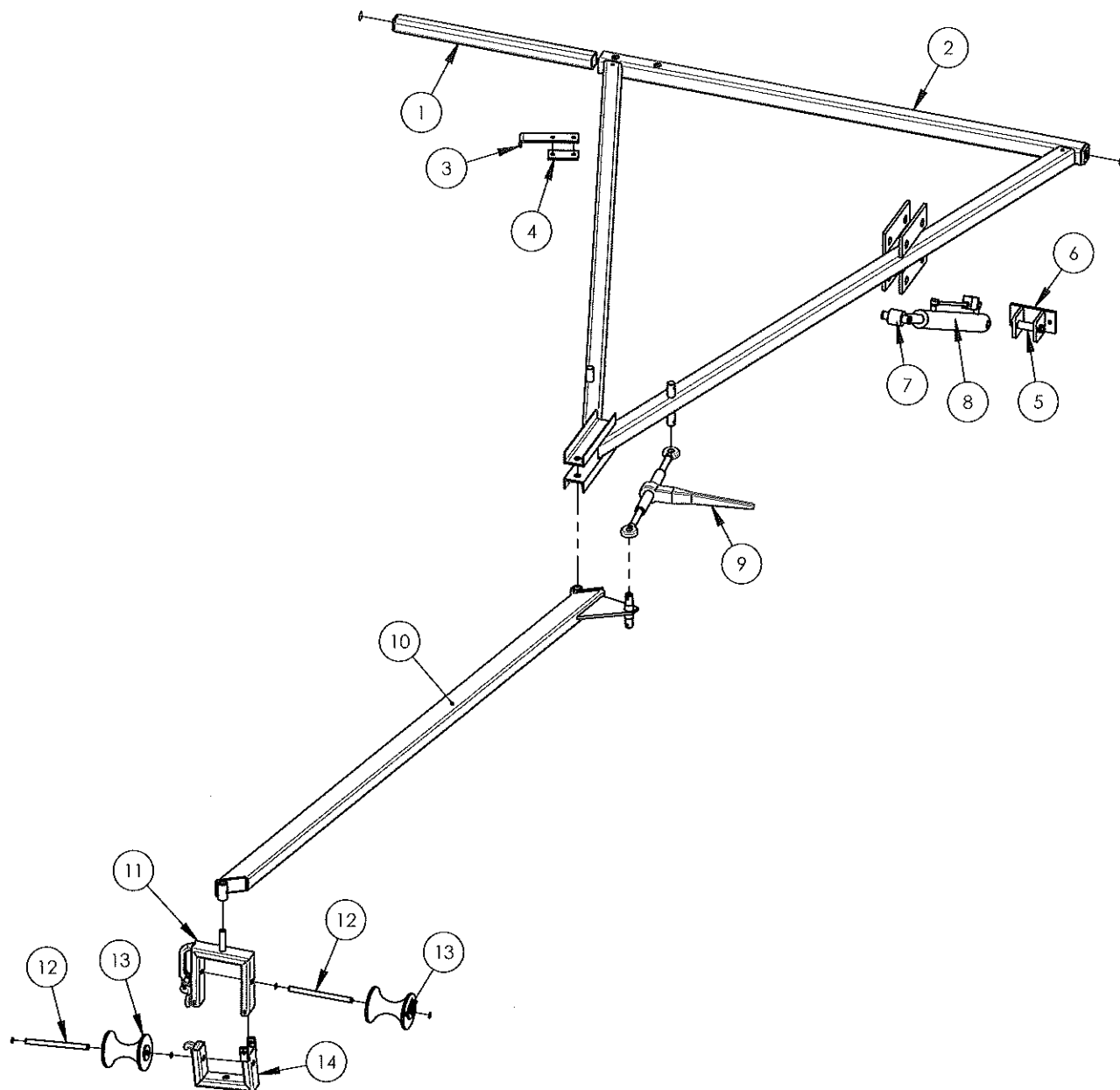
Table de nomenclature flexible hydraulique		
Code	Désignation	Qté
57FX10/6700	Flexible distributeur 3 voies/tracteur TR40/TR45	1
57FX10/4400	Flexible distributeur 1 voie/distributeur 3 voies TR40	1
57FX10/4650	Flexible distributeur 1 voie/distributeur 3 voies TR45	1
57FX10/3900	Flexible distributeur 3 voies/verin gauche TR40/TR45	2
57FX10/1600	Flexible distributeur 3 voies/verin droit TR40/TR45	2
57FX10/2350	Flexible distributeur 3 voies/moteur rotation TR40/TR45	2
57FX10/2700	Flexible distributeur 1 voie/tracteur TR40/TR45	1
57FX10/0600	Flexible distributeur 1 voie/bequille TR40/TR45	2
57FX10/1750	Flexible devoir TR40/TR45	2



EXPERT TR35 - TR40 - TR45

Circuit hydraulique

Code informatique : 80TR40BRH
 Nom du fichier : TR40BRH

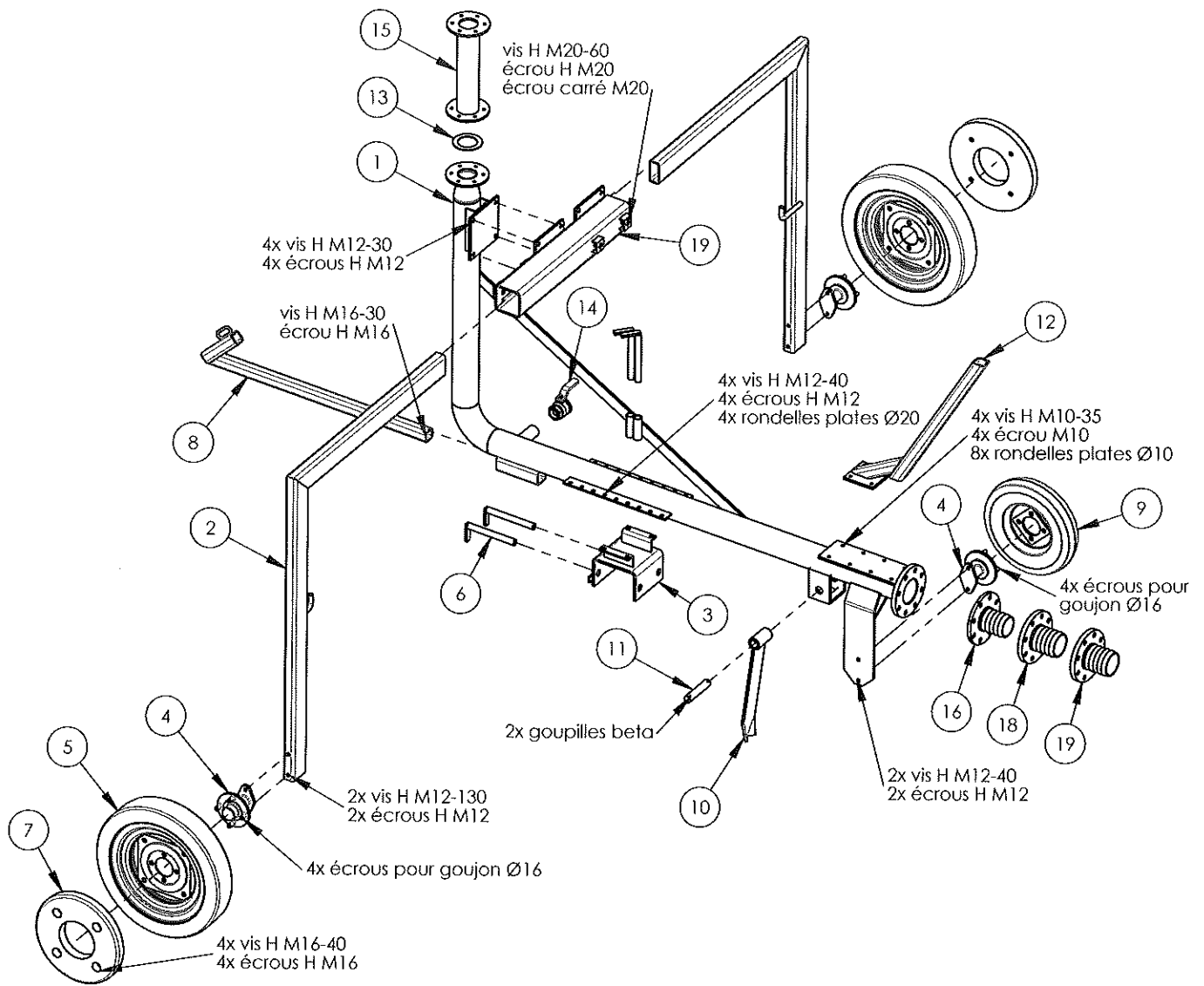


N°	Code	Sujet	Type enrouleur	Qté
1	54DVA280	Tube coulissant	TR35/TR40/TR45	1
2	54TR405500	Dévidoir arrière	TR35/TR40/TR45	1
3	49DVA260	Plat support bague	TR35/TR40/TR45	1
4	49DVA250	Maintien de support bague	TR35/TR40/TR45	1
5	10TO701Z	Axe de pied de vérin	TR35/TR40/TR45	1
6	54DVA200	Support vérin	TR35/TR40/TR45	1
7	10TOTR407060	Axe de pied de vérin	TR35/TR40/TR45	1
8	07VEH3055CP	Vérin 30x50x500	TR35/TR40/TR45	1
9	07TENCLI	Tendeur à cliquet	TR35/TR40/TR45	1
10	54DVA290	Bras support cadre	TR35/TR40/TR45	1
11	54TRA734	CADRE DEVIDOIR ARRIERE	TR35/TR40/TR45	1
12	49TRZ777	Axe galet inférieur dévidoir	TR35/TR40/TR45	2
13	10TO775	Galet	TR35/TR40/TR45	2
14	54TRA729	CADRE ARRIERE	TR35/TR40/TR45	1



EXPERT TR35 - TR40 - TR45 DEVIDOIR ARRIERE

Code informatique : 80DVAZ
Nom du fichier : DVA.0000



N°	Code	Désignation	Type enrouleur	Qté
1	54TR406005	Perche de chariot	TR35/TR40/TR45	1
2	54TR406120	Jambage	TR35/TR40/TR45	2
3	54TR406140	Cavalier de relevage	TR35/TR40/TR45	1
4	06ES354G	Demi essieu 4 axes	TR35/TR40/TR45	3
5	07RO17514	Roue 165x65 r14 4 axes	TR35/TR40/TR45	2
6	54TR406165	Cheville de verrouillage	TR35/TR40/TR45	2
7	07MA	Masse roue chariot	TR35/TR40/TR45	2
8	54TR406075	Barre d'attelage	TR35/TR40/TR45	1
9	07RO004008	Roue 400x8 - 4 axes	TR35/TR40/TR45	1
10	54TR406105	Soc chariot	TR35/TR40/TR45	1
11	10TOTR406160	Axe soc	TR35/TR40/TR45	1
12	54TR406072	Butée d'arrêt	TR35/TR40/TR45	1
13	07JOK900	Joint bride canon GEB BA202	TR35/TR40/TR45	1
14	07VAB040	Vanne a boisseau 40x49	TR35/TR40/TR45	1
15	54AL040NM	Réhausse canon 40 cm	TR35/TR40/TR45 option réhausse	1
16	54TR406210	Bride cannelée PET 110	TR35/TR40/TR45 PET Ø110	1
17	54TR406205	Bride cannelée PET 100	TR35/TR40/TR45 PET Ø100	1
18	54TR406200	Bride cannelée PET 90	TR35/TR40/TR45 PET Ø90	1
19	54TRA910CA	Poutre de jambage	TR35/TR40/TR45	1



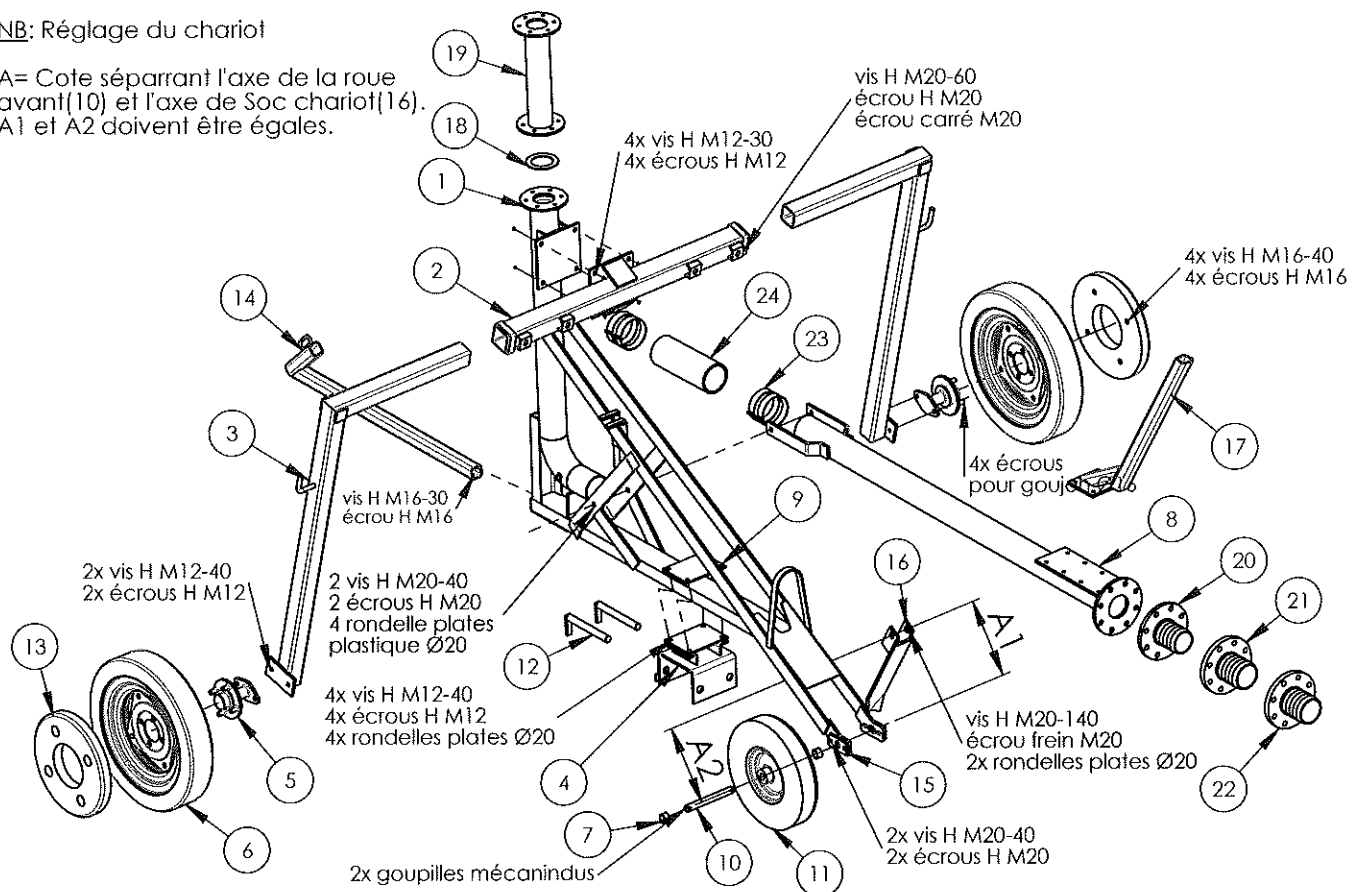
EXPERT TR35 - TR40 - TR45 Chariot standard

(Enrouleur N° série inférieur à 16HR133 ≈ 02/2016)

Code informatique : 80TR40C
Nom du fichier : TR50.6000

NB: Réglage du chariot

A = Cote séparant l'axe de la roue avant (10) et l'axe de Soc chariot (16).
A1 et A2 doivent être égales.



N°	Code	Désignation	Type enrouleur	Qté
1	54TR506005	Perche de chariot	TR35/TR40/TR45	1
2	54TR506095	Poutre de jambage	TR35/TR40/TR45	1
3	54TR506120	Jambage	TR35/TR40/TR45	2
4	10TRA990CA	Cavalier de relevage	TR35/TR40/TR45	1
5	06ES354G	Demi essieu 4 axes	TR35/TR40/TR45	2
6	07RO17514	Roue 165x65 r14 4 axes	TR35/TR40/TR45	2
7	49TR506350	Entretoise	TR35/TR40/TR45	2
8	54TR506200	LIAISON ARTICULEE	TR35/TR40/TR45	1
9	49TRA992	Plat de fixation cavalier	TR35/TR40/TR45	1
10	10TOTR506084	Axe de roue	TR35/TR40/TR45	1
11	07RO04008	Roue 480x8 avec rits	TR35/TR40/TR45	1
12	54TR406165	Cheville de verrouillage	TR35/TR40/TR45	2
13	07MA	Masse roue chariot	TR35/TR40/TR45	2
14	54TR406075	Barre d'attelage	TR35/TR40/TR45	1
15	49TR506310	Plat de fixation	TR35/TR40/TR45	2
16	54TR306105	Soc chariot	TR35/TR40/TR45	1
17	54TR406072	Butée d'arrêt	TR35/TR40/TR45	1
18	07JOK900	Joint bride canon GEB BA202	TR35/TR40/TR45	1
19	54AL040NM	Réhausse canon 40 cm	TR35/TR40/TR45 option réhausse	1
20	54TR406210	Bride cannelée PET 110	TR35/TR40/TR45 PET Ø110	1
21	54TR406205	Bride cannelée PET 100	TR35/TR40/TR45 PET Ø100	1
22	54TR406200	Bride cannelée PET 90	TR35/TR40/TR45 PET Ø90	1
23	07CO104	Collier simple serrage 104/112	TR35/TR40/TR45	4
24	07TH100	Tube d'irrigation 18 bars	TR35/TR40/TR45	1

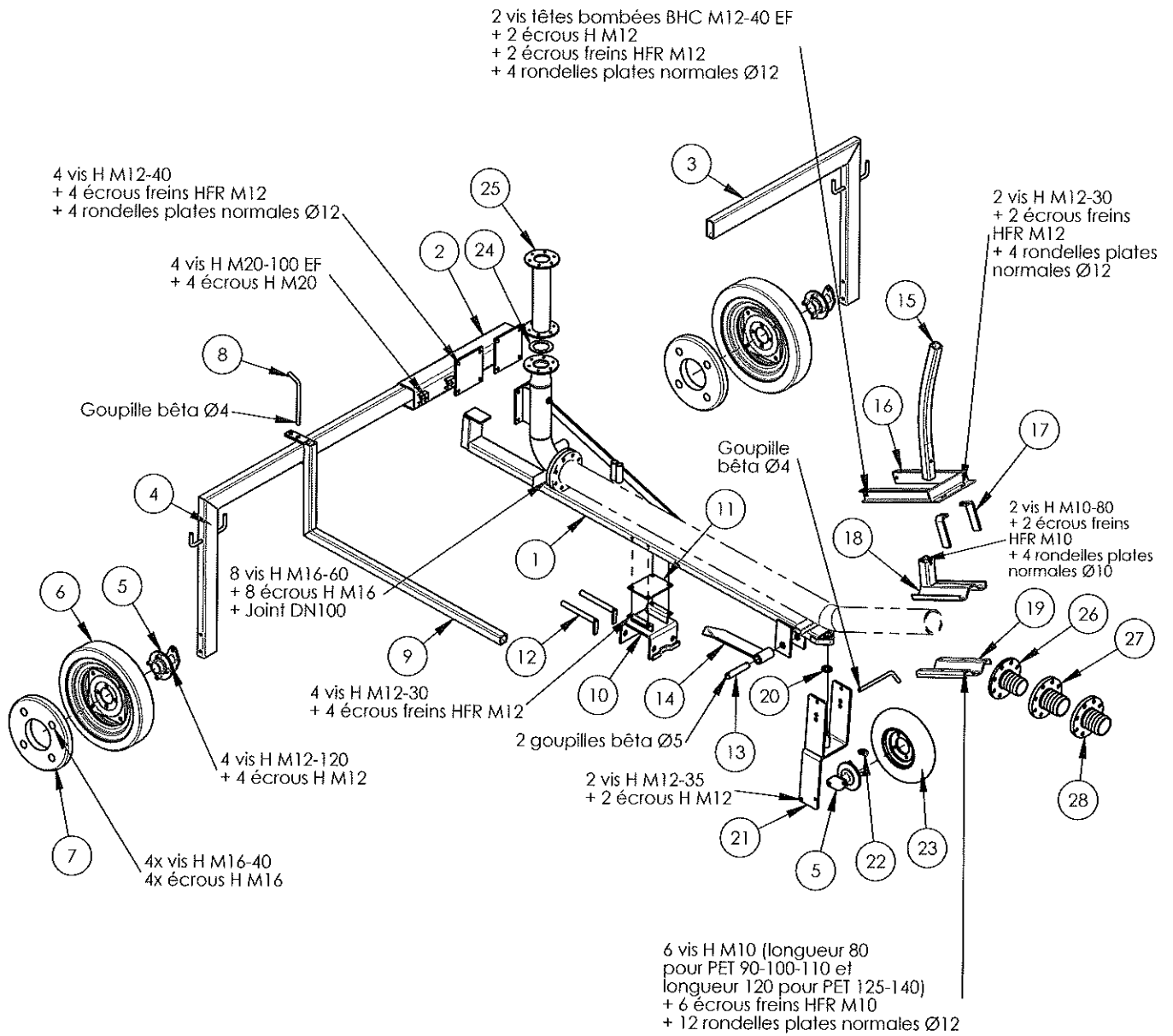


EXPERT TR35 - TR40 - TR45

Chariot articulé

(Enrouleur N° série inférieur à 16HR133 ≈ 02/2016)

Code informatique : 80TR40CAENJ
Nom du fichier : TR50.6001



EXPERT TR35 - TR40 - TR45

Chariot déportable articulé 1m

(Enrouleur N° série inférieur à 16HR133 ≈ 02/2016)

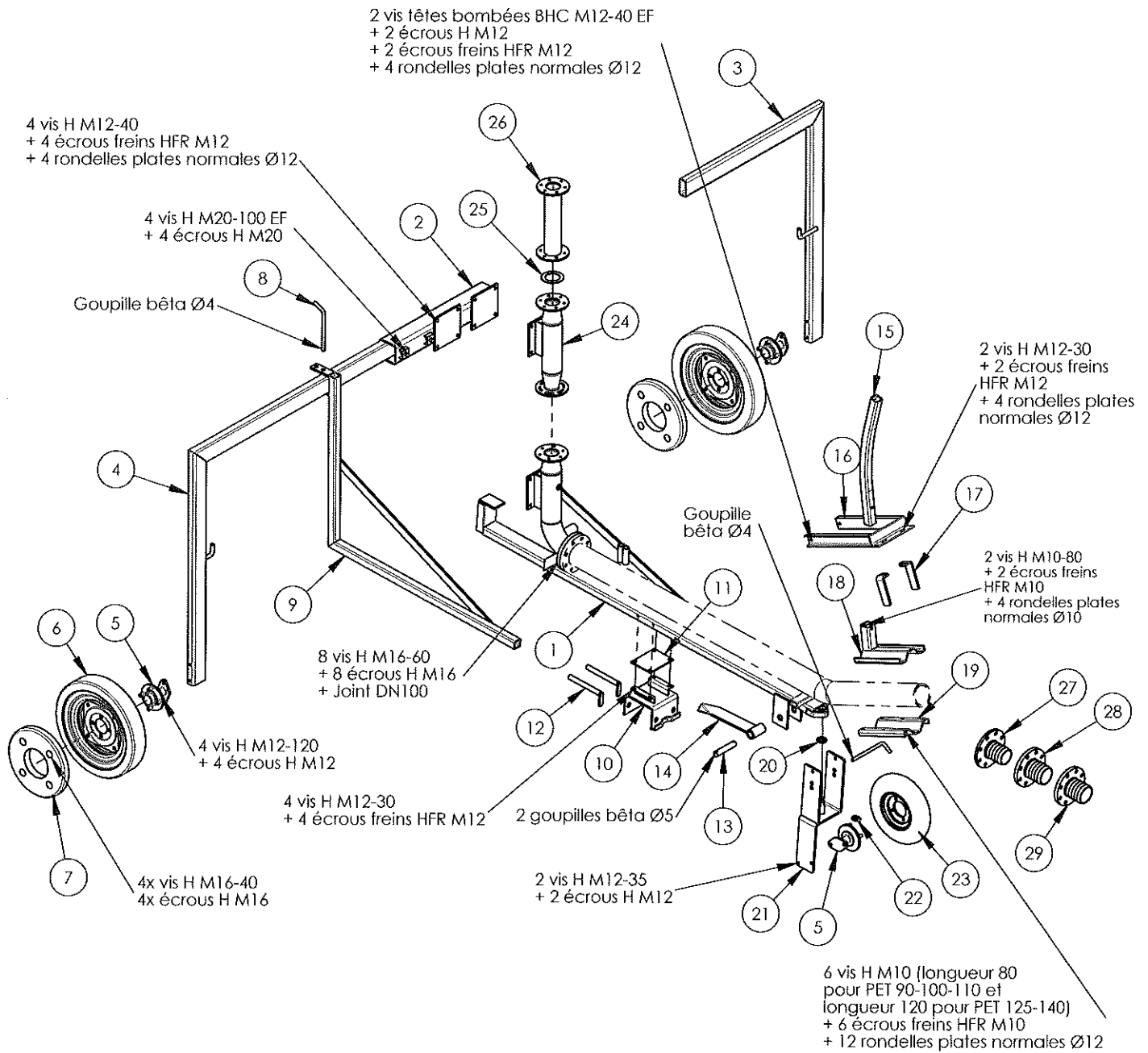
Code informatique : 80TR40CA
Nom du fichier : TRA.9000.CA

N°	Code	Désignation	Type enrouleur	Qté
1	54TRA930CA	Perche chariot	TR35/TR40/TR45	1
2	54TRA910CA	Poutre de jambage	TR35/TR40/TR45	1
3	54TRA920CA	Jambage	TR35/TR40/TR45	1
4	54TRA925CA	Jambage	TR35/TR40/TR45	1
5	06ES354G	Demi essieu 4 axes	TR35/TR40/TR45	3
6	07RO17514	Roue 165x65 r14 4 axes	TR35/TR40/TR45	2
7	07MA	Masse roue chariot	TR35/TR40/TR45	2
8	49TRA977	Cheville de blocage	TR35/TR40/TR45	2
9	54TRA980CA	Cavalier déporté	TR35/TR40/TR45	1
10	10TRA990CA	Cavalier de relevage	TR35/TR40/TR45	1
11	49TRA992	Plat de fixation cavalier	TR35/TR40/TR45	1
12	54TR406165	Cheville verrouillage chariot	TR35/TR40/TR45	2
13	10TOTR406160	Axe soc	TR35/TR40/TR45	1
14	54TRB905	Soc chariot	TR35/TR40/TR45	1
15	49TR406185	Butée arrêt chariot	TR35/TR40/TR45	1
16	54TRA975CA	Guide de butée	TR35/TR40/TR45	1
17	10LATRA9730	Plat de guidage	TR35/TR40/TR45	2
18	54TRA961CA	Butée TRS/V et TRX/Y	TR35/TR40/TR45	1
19	10TRA9606	Demi collier de serrage	TR35/TR40/TR45	1
20	0BRPZ10	Rondelle plate Ø 10	TR35/TR40/TR45	1
21	54TRA970CA	Roue articulée	TR35/TR40/TR45	1
22	0BGC08	Goupille clips Ø8	TR35/TR40/TR45	1
23	07RO004008	Roue 400x8 - 4 axes	TR35/TR40/TR45	1
24	07JOK900	Joint bride canon GEB BA202	TR35/TR40/TR45	1
25	54AL040NM	Réhausse canon 40 cm	TR35/TR40/TR45 option réhausse	1
26	54TR406210	Bride cannelée PET 110	TR35/TR40/TR45 PET Ø110	1
27	54TR406205	Bride cannelée PET 100	TR35/TR40/TR45 PET Ø100	1
28	54TR406200	Bride cannelée PET 90	TR35/TR40/TR45 PET Ø90	1



Code informatique : 80TR40CA
Nom du fichier : TRA.9000.CA

EXPERT TR35 - TR40 - TR45
Chariot déportable articulé 1m
(Enrouleur N° série inférieur à 16HR133 ≈ 02/2016)



Code informatique : 80TR40CAR
Nom du fichier : TRA.9000.CA

EXPERT TR35 - TR40 - TR45

Chariot déportable réhaussé

(Enrouleur N° série inférieur à 16HR133 ≈ 02/2016)

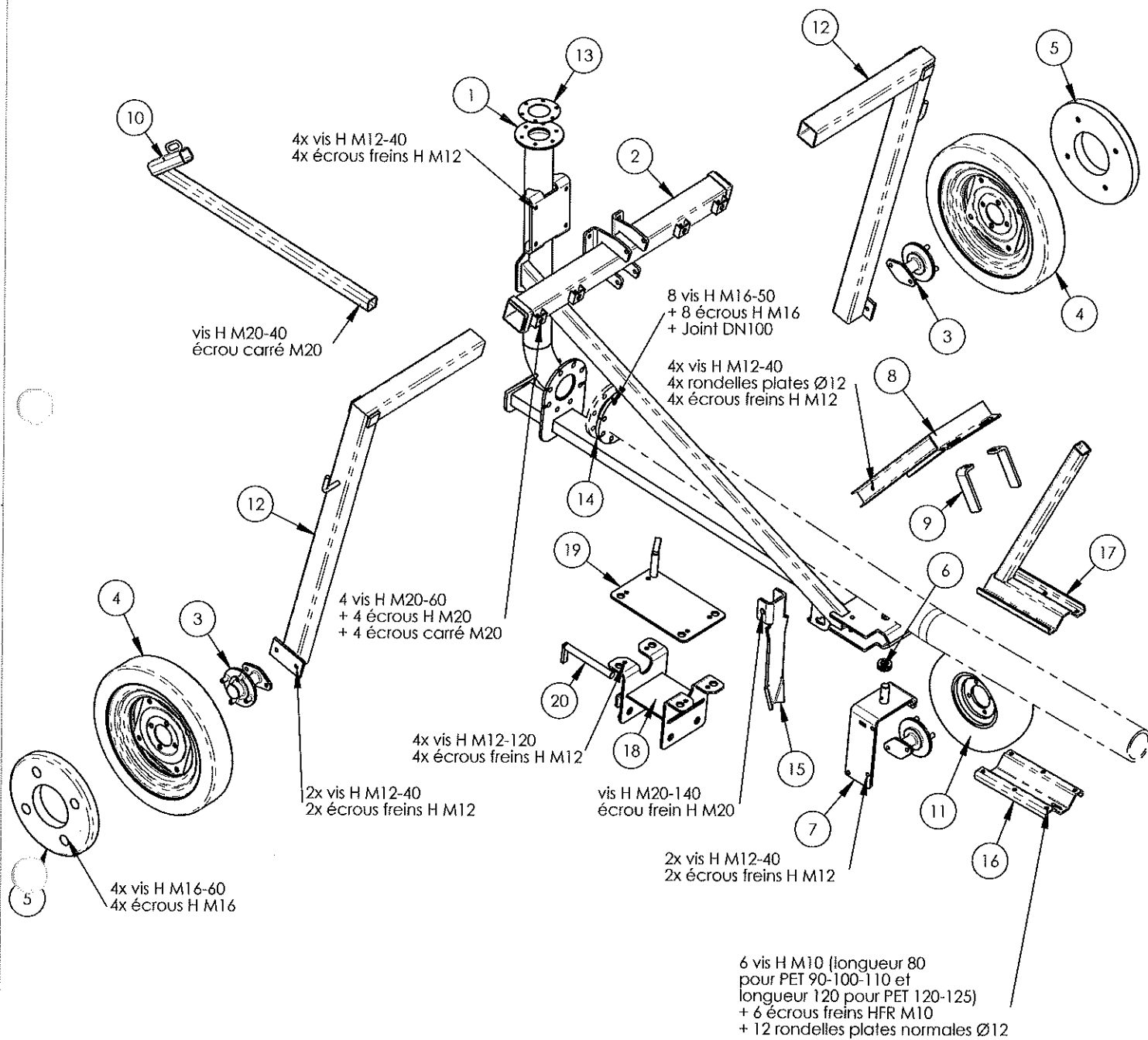
N°	Code	Désignation	Type enrouleur	Qté
1	54TRA930CA	Perche chariot	TR35/TR40/TR45	1
2	54TRA910CA	Poutre de jambage	TR35/TR40/TR45	1
3	54TR406120	Jambage	TR35/TR40/TR45	1
4	54TRA926	Jambage	TR35/TR40/TR45	1
5	06ES354G	Demi essieu 4 axes	TR35/TR40/TR45	3
6	07RO17514	Roue 165x65 r14 4 axes	TR35/TR40/TR45	2
7	07MA	Masse roue chariot	TR35/TR40/TR45	2
8	49TRA977	Cheville de blocage	TR35/TR40/TR45	2
9	54TRA981	Cavalier déporté	TR35/TR40/TR45	1
10	10TRA990CA	Cavalier de relevage	TR35/TR40/TR45	1
11	49TRA992	Plat de fixation cavalier	TR35/TR40/TR45	1
12	54TR406165	Cheville verrouillage chariot	TR35/TR40/TR45	2
13	10TOTR406160	Axe soc	TR35/TR40/TR45	1
14	54TRB905	Soc chariot	TR35/TR40/TR45	1
15	49TR406185	Butée arrêt chariot	TR35/TR40/TR45	1
16	54TRA975CA	Guide de butée	TR35/TR40/TR45	1
17	10LATRA9730	Plat de guidage	TR35/TR40/TR45	2
18	54TRA961CA	Butée TRS/V et TRX/Y	TR35/TR40/TR45	1
19	10TRA9606	Demi collier de serrage	TR35/TR40/TR45	1
20	0BRP210	Rondelle plate Ø 10	TR35/TR40/TR45	1
21	54TRA970CA	Roue articulée	TR35/TR40/TR45	1
22	0BGC08	Goupille clips Ø8	TR35/TR40/TR45	1
23	07RO004008	Roue 400x8 - 4 axes	TR35/TR40/TR45	1
24	54TRA986CA	Réhausse	TR35/TR40/TR45	1
25	07JOK900	Joint bride canon GEB BA202	TR35/TR40/TR45	1
26	54AL040NM	Réhausse canon 40 cm	TR35/TR40/TR45 option réhausse	1
27	54TR406210	Bride cannelée PET 110	TR35/TR40/TR45 PET Ø 110	1
28	54TR406205	Bride cannelée PET 100	TR35/TR40/TR45 PET Ø100	1
29	54TR406200	Bride cannelée PET 90	TR35/TR40/TR45 PET Ø90	1



Code informatique : 80TR40CAR
 Nom du fichier : TRA.9000.CA

EXPERT TR35 - TR40 - TR45
Chariot déportable réhaussé
 (Enrouleur N° série inférieur à 16HR133 ≈ 02/2016)

Chariot complet : 80TR55CAENJ



EXPERT TR35/TR40/TR45/TR50/TR55

Chariot articulé enjambeur

(Enrouleur N° série supérieur à 16HR132 ≈ 02/2016)

Code informatique : 80TR55CAENJ
Nom du fichier : TR55.6002

N°	Code	Désignation	Type enrouleur	Qté
1	54TR636006	Perche de chariot	TR35/TR40/TR45/TR50/TR55	1
2	54TR636097	Poutre de jambage (□ 90)	TR35/TR40/TR45/TR50/TR55	1
3	06ES354G	Demi essieu 4 axes	TR35/TR40/TR45/TR50/TR55	3
4	07RO17514	Roue 165x65 r14 4 axes	TR35/TR40/TR45/TR50/TR55	2
5	07MA	Masse roue chariot	TR35/TR40/TR45/TR50/TR55	2
6	0BRS31504	Rondelle spéciale	TR35/TR40/TR45/TR50/TR55	2
7	54TR636130	Support roue articulé	TR35/TR40/TR45/TR50/TR55	1
8	54TR636140	Guide de butée	TR35/TR40/TR45/TR50/TR55	1
9	10LATRA9730	Plat de guidage	TR35/TR40/TR45/TR50/TR55	2
10	54TR406075	Barre d'attelage	TR35/TR40/TR45/TR50/TR55	1
11	07RO166508	Roue 16/650-8 4PR	TR35/TR40/TR45/TR50/TR55	1
12	54TR636500	Jambage (□ 80)	TR35/TR40/TR45/TR50/TR55	2
13	07JOK900	Joint de bride canon	TR35/TR40/TR45/TR50/TR55	1
14	54TR406200	Bride cannelée PET 90	PET 90	1
14	54TR406205	Bride cannelée PET 100	PET 100	1
14	54TR406210	Bride cannelée PET 110	PET 110	1
14	54TR506211	Bride cannelée PET 120	PET 120	1
14	54TR506212	Bride cannelée PET 125	PET 125	1
15	10LATR256105	Soc de chariot	TR35/TR40/TR45/TR50/TR55	1
16	10LATR556900	1/2 coquille de serrage	TR35/TR40/TR45/TR50/TR55	1
17	54TR556920	1/2 coquille de serrage et butée	TR35/TR40/TR45/TR50/TR55	1
18	54TR556100	Cavalier de relevage	TR35/TR40/TR45/TR50/TR55	1
19	10LATR556130	Dessus cavalier de relevage	TR35/TR40/TR45/TR50/TR55	1
20	54TR406165	Cheville de verrouillage	TR35/TR40/TR45/TR50/TR55	2

Chariot complet : 80TR55CAENJ



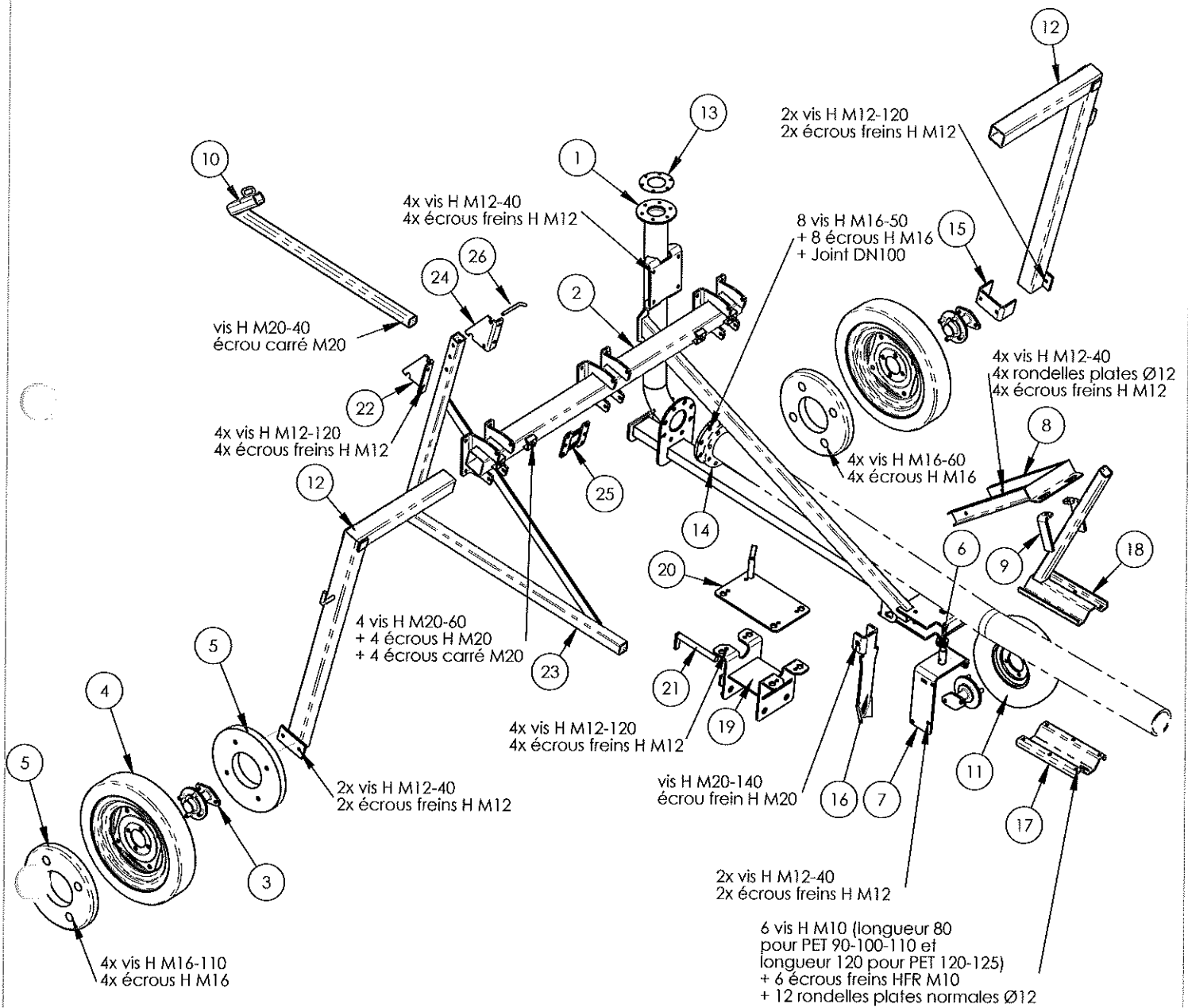
EXPERT TR35/TR40/TR45/TR50/TR55

Chariot articulé enjambeur

(Enrouleur N° série supérieur à 16HR132 ≈ 02/2016)

Code informatique : 80TR55CAENJ
Nom du fichier : TR55.6002

Chariot complet : 80TR55CAD



Code informatique : 80TR55CAD
Nom du fichier : TR55.6001

EXPERT TR35/TR40/TR45/TR50/TR55
Chariot articulé déportable
(Enrouleur N° série supérieur à 16HR132 ≈ 02/2016)

N°	Code	Désignation	Type enrouleur	Qté
1	54TR636006	Perche de chariot	TR35/TR40/TR45/TR50/TR55	1
2	54TR636096	Poutre de jambage (□ 90)	TR35/TR40/TR45/TR50/TR55	1
3	06ES354G	Demi essieu 4 axes	TR35/TR40/TR45/TR50/TR55	3
4	07RO17514	Roue 165x65 r14 4 axes	TR35/TR40/TR45/TR50/TR55	2
5	07MA	Masse roue chariot	TR35/TR40/TR45/TR50/TR55	3
6	0BRS31504	Rondelle spéciale	TR35/TR40/TR45/TR50/TR55	2
7	54TR636130	Support roue articulé	TR35/TR40/TR45/TR50/TR55	1
8	54TR636140	Guide de butée	TR35/TR40/TR45/TR50/TR55	1
9	10LATRA9730	Plat de guidage	TR35/TR40/TR45/TR50/TR55	2
10	54TR406075	Barre d'attelage	TR35/TR40/TR45/TR50/TR55	1
11	07RO166508	Roue 16/650-8 4PR	TR35/TR40/TR45/TR50/TR55	1
12	54TR636500	Jambage (□ 80)	TR35/TR40/TR45/TR50/TR55	2
13	07JOK900	Joint de bride canon	TR35/TR40/TR45/TR50/TR55	1
14	54TR406200	Bride cannelée PET 90	PET 90	1
14	54TR406205	Bride cannelée PET 100	PET 100	1
14	54TR406210	Bride cannelée PET 110	PET 110	1
14	54TR506211	Bride cannelée PET 120	PET 120	1
14	54TR506212	Bride cannelée PET 125	PET 125	1
15	10LATR636520	Entretoise 1/2 essieu - roue	TR35/TR40/TR45/TR50/TR55	1
16	10LATR256105	Soc de chariot	TR35/TR40/TR45/TR50/TR55	1
17	10LATR556900	1/2 coquille de serrage	TR35/TR40/TR45/TR50/TR55	1
18	54TR556920	1/2 coquille de serrage et butée	TR35/TR40/TR45/TR50/TR55	1
19	54TR556100	Cavalier de relevage	TR35/TR40/TR45/TR50/TR55	1
20	10LATR556130	Dessus cavalier de relevage	TR35/TR40/TR45/TR50/TR55	1
21	54TR406165	Cheville de verrouillage	TR35/TR40/TR45/TR50/TR55	2
22	10LATR556860	Equerre droite support déporté	TR35/TR40/TR45/TR50/TR55	1
23	54TR556810	Support déporté	TR35/TR40/TR45/TR50/TR55	1
24	10LATR556865	Equerre gauche support déporté	TR35/TR40/TR45/TR50/TR55	1
25	10LATR556870	Platine support déporté	TR35/TR40/TR45/TR50/TR55	1
26	49TR556875	Cheville de blocage	TR35/TR40/TR45/TR50/TR55	1

Chariot complet : 80TR55CAD

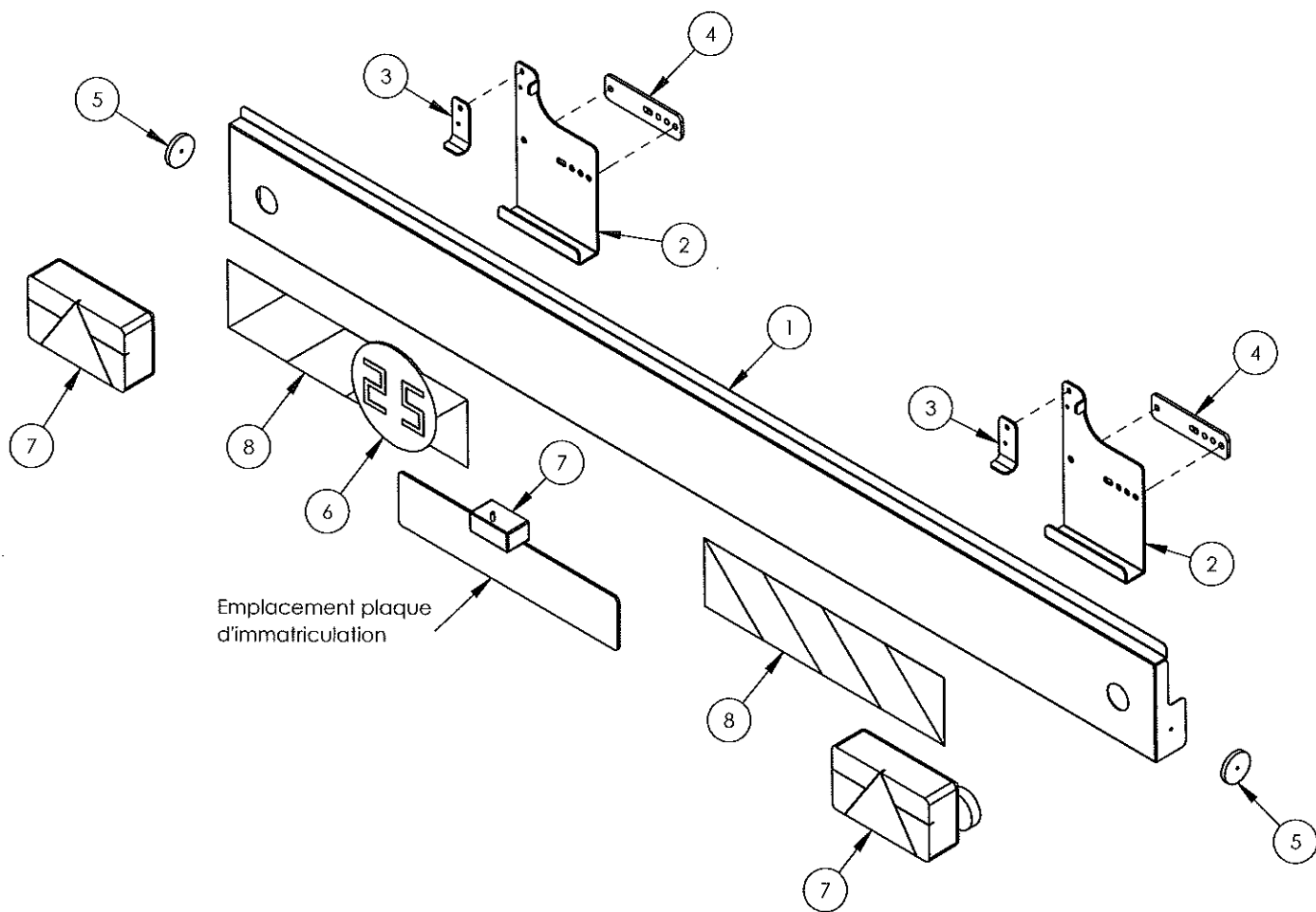


EXPERT TR35/TR40/TR45/TR50/TR55

Chariot articulé déportable

(Enrouleur N° série supérieur à 16HR132 ≈ 02/2016)

Code informatique : 80TR55CAD
Nom du fichier : TR55.6001



N°	Code	Désignation	Type d'enrouleur	Qté
1	10LATR506185	Rampe éclairage	TR30/TR40/TR45/TR50/TR55/TR60/ TR63/TR70/TR73/TR80/TR83	1
2	10LATR506186	Support plaque de signalisation	TR30/TR40/TR45/TR50/TR55/TR60/ TR63/TR70/TR73/TR80/TR83	4
3	10LATR506187	Maintien plaque de signalisation	TR30/TR40/TR45/TR50/TR55/TR60/ TR63/TR70/TR73/TR80/TR83	4
4	10LATR506175	Plat fixation rampe éclairage	TR30/TR40/TR45/TR50/TR55/TR60/ TR63/TR70/TR73/TR80/TR83	4
5	07SIGCAT	Catadioptré orange	TR30/TR40/TR45/TR50/TR55/TR60/ TR63/TR70/TR73/TR80/TR83	2
6	07SIGDISQUE25	Disque 25 km/h	TR30/TR40/TR45/TR50/TR55/TR60/ TR63/TR70/TR73/TR80/TR83	1
7	07SIGKIT	Kit signalisation magnétique	TR30/TR40/TR45/TR50/TR55/TR60/ TR63/TR70/TR73/TR80/TR83	1
8	07SIGBR1,2M	KIT Bande rouge et blanche	TR30/TR40/TR45/TR50/TR55/TR60/ TR63/TR70/TR73/TR80/TR83	1



EXPERT TR30 À TR83

Plaque Signalétique

Code informatique : /
Nom du fichier : TR50KITSIG

